

DATOS TÉCNICOS

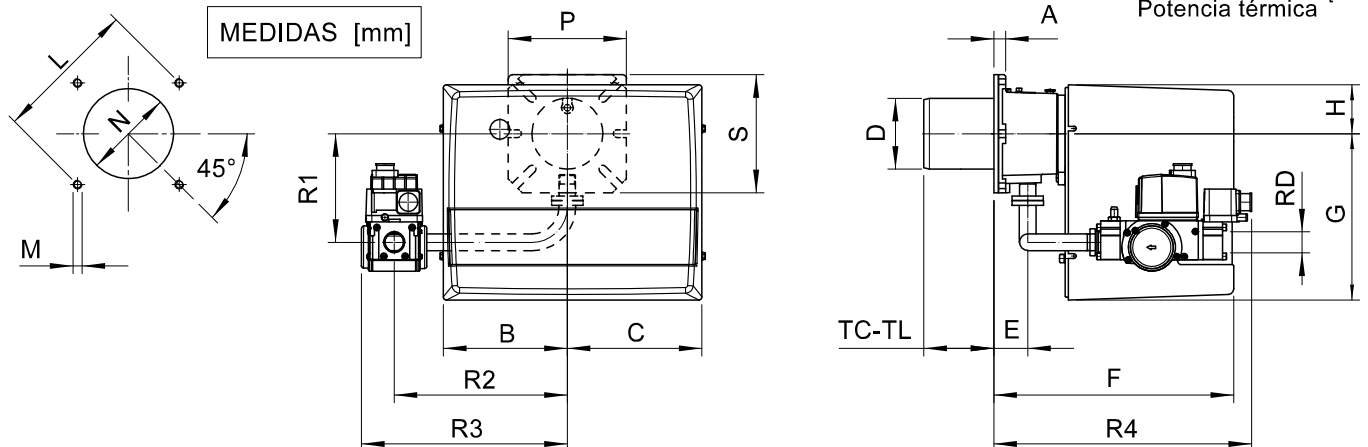
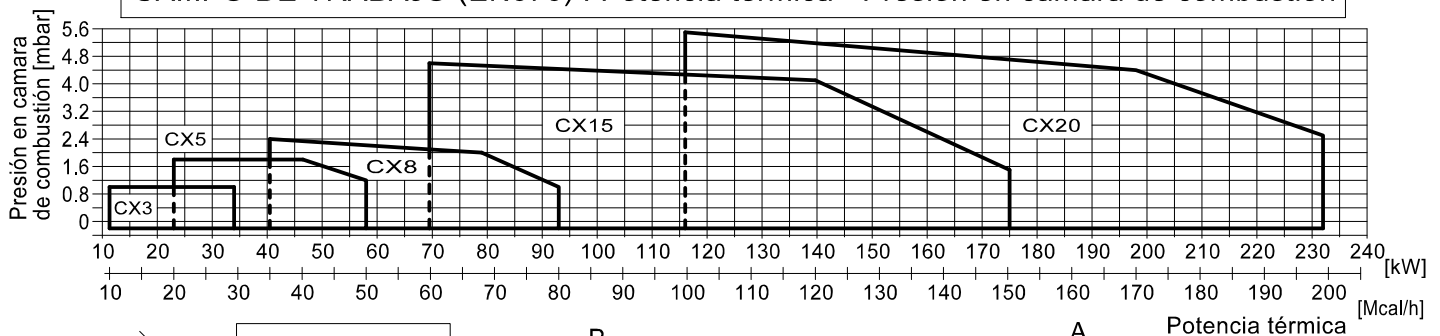
MODELO		CX3	CX5	CX8	CX15	CX20
Potencia térmica mín-máx *	[Mcal/h]	10-29.5	20-50	35-80	60-150	100-200
Potencia térmica mín-máx *	[kW]	11.5-34	23-58	40.5-93	70-174	116-232
Caudal G20 (METANO) mín-máx *	[Nm ³ /h]	1.2-3.4	2.3-5.8	4.1-9.4	7-17.4	11.6-23.2
Caudal G31 (G.P.L.) mín-máx *	[Nm ³ /h]	0.5-1.3	0.9-2.3	1.6-3.6	2.7-6.5	4.5-9
Combustible: GAS NATURAL (segunda familia) - GPL (tercera familia)						
Categoría combustible : I _{2R} , I _{2H} , I _{2L} , I _{2E} , I _{2E+} , I _{2Er} , I _{2ELL} , I _{2E(R)B} / I _{3B/P} , I ₃₊ , I _{3P} , I _{3B} , I _{3R}						
Funcionamiento a service intermitente (mín. 1 parada cada 24 horas), 1 llama						
Condiciones entorno permitido en ejercicio / almacenaje : -15... +40°C / -20... +70°C, humedad rel. máx. 80%						
Máx temperatura aire comburente	[°C]	60	60	60	60	60
Presión mínima rampa gas D1/2"-S METANO/GPL **	[mbar]	7/18	14/31	-	-	-
Presión mínima rampa gas D3/4"-S METANO/GPL **	[mbar]	-	-	18/24	-	-
Presión mínima rampa gas D1"-S METANO/GPL **	[mbar]	-	-	-	14/31	14/21
Presión máxima entrada válvulas (Pe.max)	[mbar]	60	60	360	360	360
Potencia eléctrica nominal	[W]	80	110	130	200	226
Motor ventilador	[W]	50	75	75	110	200
Absorción nominal	[A]	0.5	0.6	0.6	0.9	1.1
Alimentación eléctrica:		1/N~230V-50Hz	1/N~230V-50Hz	1/N~230V-50Hz	1/N~230V-50Hz	1/N~230V-50Hz
Grado de protección eléctrica:		IP40	IP40	IP40	IP40	IP40
Rumorosidad *** mín-máx	[dB(A)]	52-55	59-60	60-61	64-66	64-66
Peso quemador ****	[kg]	8	10	10	13	15

* Condiciones de referencia: Temperatura entorno 20°C - Presión barométricos 1013 mbar - Altitud 0 m s.n.m.

** Presión mínima de alimentación del gas a la rampa para conseguir la máxima potencia del quemador considerando la contra presión en cámara de combustión a valor 0 (cero).

*** Presión sonora medida en laboratorio combustión, con quemador en función sobre caldera de prueba a 1m de distancia.

**** Por quemador con capó de acero (F) añadir kg 3 al peso.

CAMPO DE TRABAJO (EN676) : Potencia térmica - Presión en cámara de combustión


* : Dimensión aconsejada de enlace entre quemador y generador.

MODELO	A	B	C	D	E	F	G	H	L	M	N	P	S	TC	TL	R1	R2	R3	R4	RD	Peso rampa gas				
									mín * máx		mín * máx														
CX3-D1/2"-S	15	140	140	90	43	265	169	72	130	150	170	M8	100	110	130	150	150	90	150	132	200	254	240	Rp 1/2	2 kg
CX5-D1/2"-S	15	162	175	90	43	305	210	65	130	150	170	M8	100	110	130	150	150	90	150	132	200	254	240	Rp 1/2	2 kg
CX8-D3/4"-S	15	162	175	90	43	305	210	65	130	150	170	M8	100	110	130	150	150	90	150	138	220	262	328	Rp 3/4	2 kg
CX15-D1"-S	16	185	195	108	54	340	248	70	150	170	170	M8	120	130	140	190	150	130	250	168	280	337	361	Rp 1	6 kg
CX20-D1"-S	20	185	195	125	78	368	248	70	170	205	226	M10	130	140	160	200	200	160	280	173	280	337	385	Rp 1	6 kg

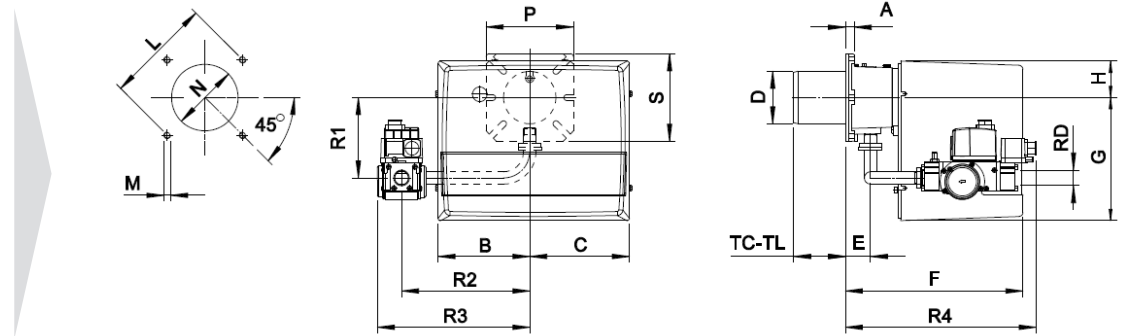


1 LLAMA 1 ALLURE	kcal/h		kW		⚡
	min	max	min	max	
CX 3	10.000	29.500	11,6	34,2	1F
CX 5	20.000	50.000	23,2	58	
CX 8	35.000	80.000	40,6	93	
CX 15 *	60.000	150.000	70	174	
CX 20 *	100.000	200.000	116	232	
CX 30 *	130.000	300.000	151	349	

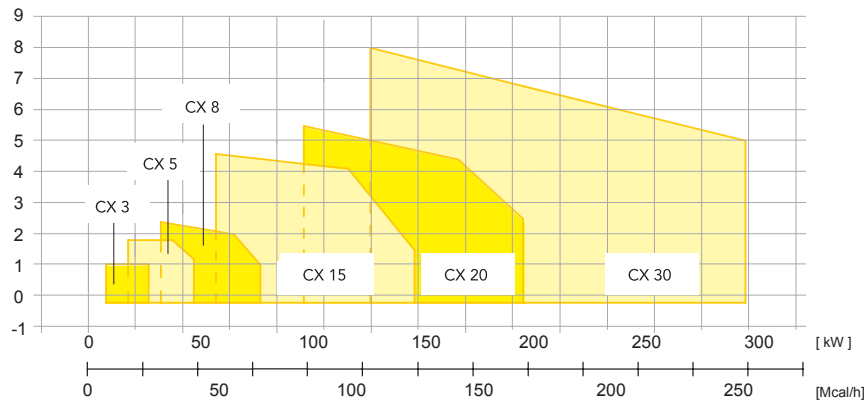
* Disponible también en versión Bajo NOx /
Egalement disponible en version Bas NOx

CURVA DE FUNCIONAMIENTO / MEDIDAS (mm)

COURBES ET PERFORMANCES / DIMENSIONS (mm)



Presión en la cámara de combustión [mbar] /
Pression dans la chambre de combustion [mbar]



Potencia térmica / Puissance thermique

* Recomendada / Suggested

MODELO MODÈLE	A	B	C	D	E	F	G	H	L _{min}	L*	L _{max}	M	N _{min}	N*	N _{max}	P	S	TC	TL	R1	R2	R3	R4	RD
CX 3 - D 1/2"	15	140	140	90	43	265	169	72	130	150	170	M8	100	110	130	150	150	90	150	132	200	254	240	1/2"
CX 5 - D 1/2"	15	162	175	90	43	305	210	65	130	150	170	M8	100	110	130	150	150	90	150	132	200	254	240	1/2"
CX 8 - D 3/4"	15	162	175	90	43	305	210	65	130	150	170	M8	100	110	130	150	150	90	150	138	220	262	328	3/4"
CX 15 - D 1"	16	185	195	108	54	340	248	70	150	170	170	M8	120	130	140	190	150	130	250	168	280	337	361	1"
CX 20 - D 1"	20	185	195	125	78	368	248	70	170	205	226	M10	130	140	160	200	200	160	280	173	280	337	385	1"
CX 30 - D 1"	18	207	213	138	98	462	310	90	205	205	226	M10	150	150	180	200	200	250	335	160	305	362	403	1"
CX 30 - CT D1"	18	207	213	138	98	462	310	90	205	205	226	M10	150	150	180	200	200	250	335	160	305	480	403	1"
CX 30 - D1" 1/4	18	207	213	138	98	462	310	90	205	205	226	M10	150	150	180	200	200	250	335	160	305	362	450	1"1/4
CX 30 - CTD1" 1/4	18	207	213	138	98	462	310	90	205	205	226	M10	150	150	180	200	200	250	335	160	305	480	450	1"1/4