

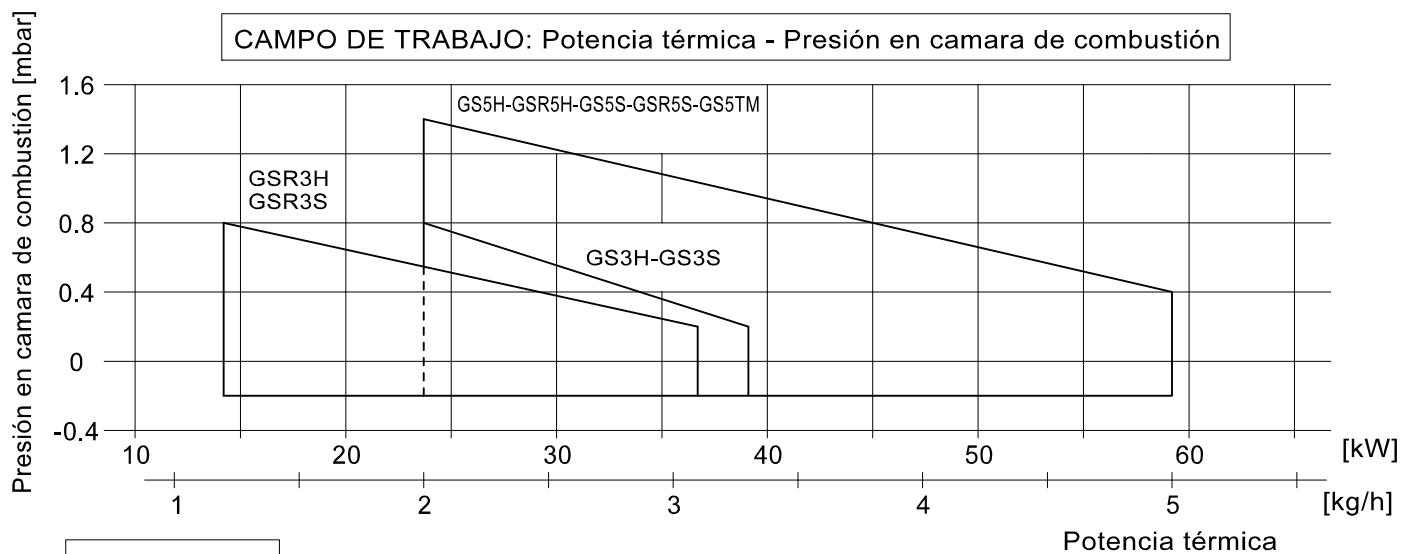
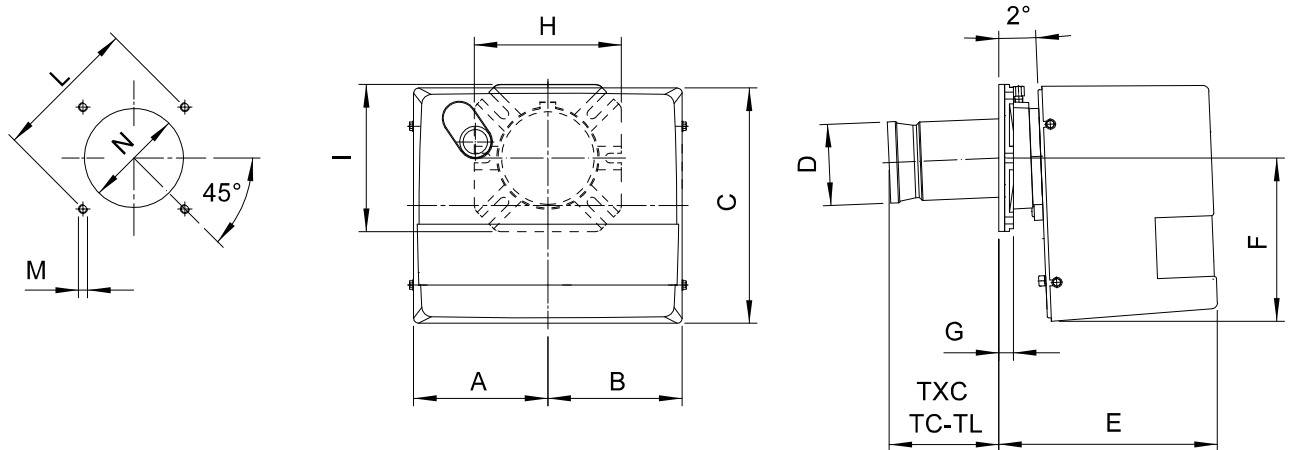
**DATOS TÉCNICOS**

MODELO		GSR3H GSR3S	GS3H GS3S	GSR5H GSR5S	GS5H GS5S GS5TM
Caudal min-max *	[kg/h]	1,2-3,1	2,0-3,3	2,0-5,0	2,0-5,0
Potencia térmica min-max *	[Mcal/h]	12,2-31,6	20,4-33,7	20,4-51	20,4-51
Potencia térmica min-max *	[kW]	14,2-36,7	23,7-39,1	23,7-59,2	23,7-59,2
Combustible : GASÓLEO 1.5°E a 20°C = 6.2 cSt = 35 seg Redwood N°1					
Funcionamiento a servicio intermitente (mín. 1 parada cada 24 horas), 1 llama					
Condiciones entorno permitido en ejercicio / almacenaje : -15... +40°C / -20... +70°C, humedad rel. máx. 80%					
Máx temperatura aire comburente [ °C ]		60	60	60	60
Potencia eléctrica nominal [ W ]		190	120	220	130
Motor ventilador [ W ]		90	90	100	100
Absorción nominal [ A ]		0,9	0,6	1	0,6
Pre calentador [ W ]		30-110	-	30-110	-
Alimentación eléctrica:		1/N~230V-50Hz	1/N~230V-50Hz	1/N~230V-50Hz	1/N~230V-50Hz
Grado de protección eléctrica:		IP40	IP40	IP40	IP40
Rumorosidad ** mín-máx [ dB(A) ]		56-58	56-58	57-59	57-59
Peso quemador *** [ kg ]		9	9	11	11

\* Condiciones de referencia: Temperatura entorno 20°C - Presión barométricos 1013 mbar - Altitud 0 m s.n.m.

\*\* Presión sonora medida en laboratorio combustión, con quemador en función sobre caldera de prueba a 1m de distancia.

\*\*\* Por quemador con capó de acero (TM) añadir kg 3 al peso.


**MEDIDAS [mm]**


\* : Dimensión aconsejada de enlace entre quemador y generador.

MODELO	A	B	C	D	E	F	G	H	I	L mín	L * máx	M	N mín	N * máx	TXC	TC	TL		
GS3...2003	137	137	240	83	223	169	15	150	150	130	150	170	M8	90	110	130	77	112	152
GS5...2003	157	170	275	83	265	210	15	150	150	130	150	170	M8	90	110	130	-	112	152

# SERIE GS

1 LLAMA DESDE 14 HASTA 355 kW  
1 ALLURE DE 14 JUSQU'À 355 kW



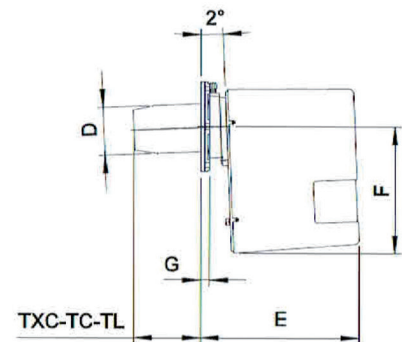
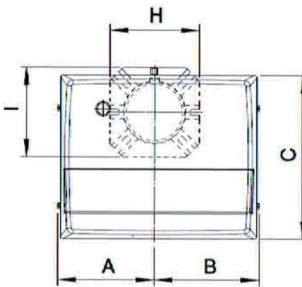
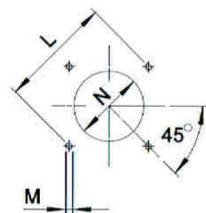
1 LLAMA 1 ALLURE	kg/h		kW		1F
	min	max	min	max	
GS 3 2001/2003 *	2	3,3	23,7	39,1	
GSR 3 2001/2003 *	1,2	3,1	14,2	36,7	
GS 5 - GS5R 2001/ 2003 *	2	5	23,7	59,2	
GS 10 *	4	9,8	47,3	116	
GS 15	7	15	83	178	
GS 20	10	20	118	236	
GS 30	12	30	142	355	



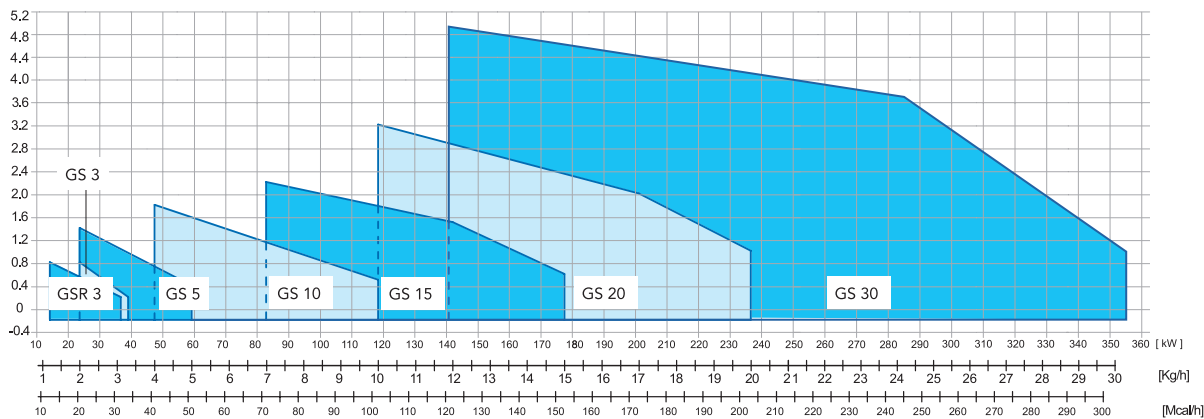
\* Disponible también en versión Bajo NOx /  
Egalement disponible en version Bas NOx

## CURVA DE FUNCIONAMIENTO / MEDIDAS (mm)

COURBES ET PERFORMANCES / DIMENSIONS (mm)



Presión en la cámara de combustión [mbar] /  
Pression dans la chambre de combustion [mbar]



Potencia térmica / Puissance thermique

\* Recomendada / Suggested \* \* TXC = 77

MODELO MODÈLE	A	B	C	D	E	F	G	H	I	L min	L *	L max	M	N min	N *	N max	TC	TL
GS 3... 2001	137	137	240	80	223	169	15	150	150	130	150	170	M8	90	110	130	112	152
GS 3... 2003 **	137	137	240	83	223	169	15	150	150	130	150	170	M8	90	110	130	112	152
GS 5... 2001	157	170	275	80	265	210	15	150	150	130	150	170	M8	90	110	130	112	152
GS 5... 2003	157	170	275	83	265	210	15	150	150	130	150	170	M8	90	110	130	112	152
GS 10	157	170	275	90	265	210	15	150	150	130	150	170	M8	100	110	130	107	147
GS 15	182	192	318	110	306	248	17	200	200	160	170	226	M10	120	130	140	130	250
GS 20	182	192	318	124	306	248	17	200	200	170	205	226	M10	130	140	160	130	250
GS 30	210	218	400	130	461	310	18	200	200	205	220	226	M10	140	150	180	215	335

Leyenda / Légende



Potencia / Puissance



Alimentación eléctrica / Alimentation électrique

1F

Monofase / Monophasé

3F

Trifase / Triphasé

3