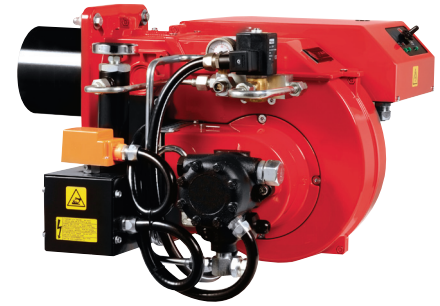


SERIE FS - FSD

1 LLAMA DESDE 57 HASTA 284 kW
1 ALLURE DE 57 JUSQU'À 284 kW

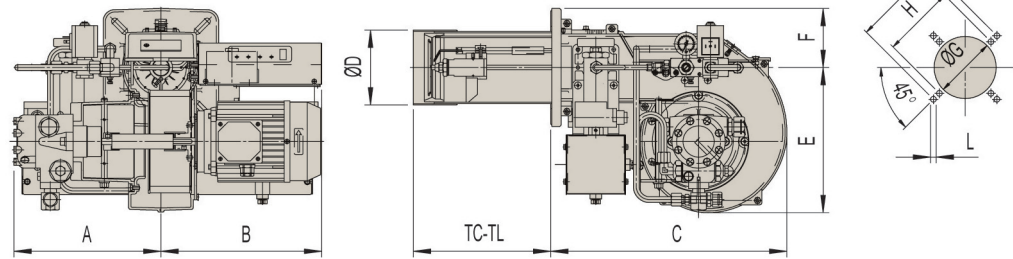


1 LLAMA para fuel-oil pesado fluido 1 ALLURE pour fuel lourd fluide	1 LLAMA para fuel-oil pesado denso 1 ALLURE pour fuel lourd dense	kg/h		kW		
		min	max	min	max	
FS 8	FSD 8	5	8	57	91	1F
FS 16	FSD 16	7	16	80	182	
FS 25	FSD 25	12,5	25	142	284	3F

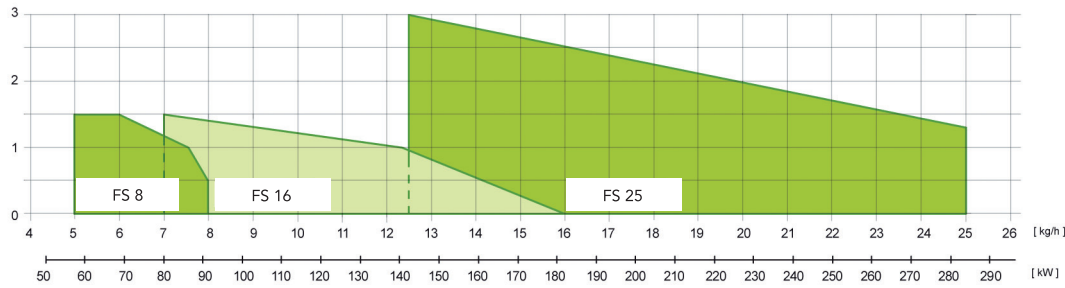


CURVA DE FUNCIONAMIENTO / MEDIDAS (mm)

COURBES ET PERFORMANCES / DIMENSIONS (mm)



Presión en la cámara de combustión [mbar] /
Pression dans la chambre de combustion [mbar]



Potencia térmica / Puissance thermique

MODELO MODÈLE		A	B	C	D	E	F	G	H	I	L	TC	TL
FS 8	FSD 8	253	294	410	107	251	102	120	180	226	M10	110	230
FS 16	FSD 16	253	294	410	107	251	102	120	180	226	M10	110	230
FS 25	FSD 25	255	294	410	130	251	102	140	180	226	M10	120	240

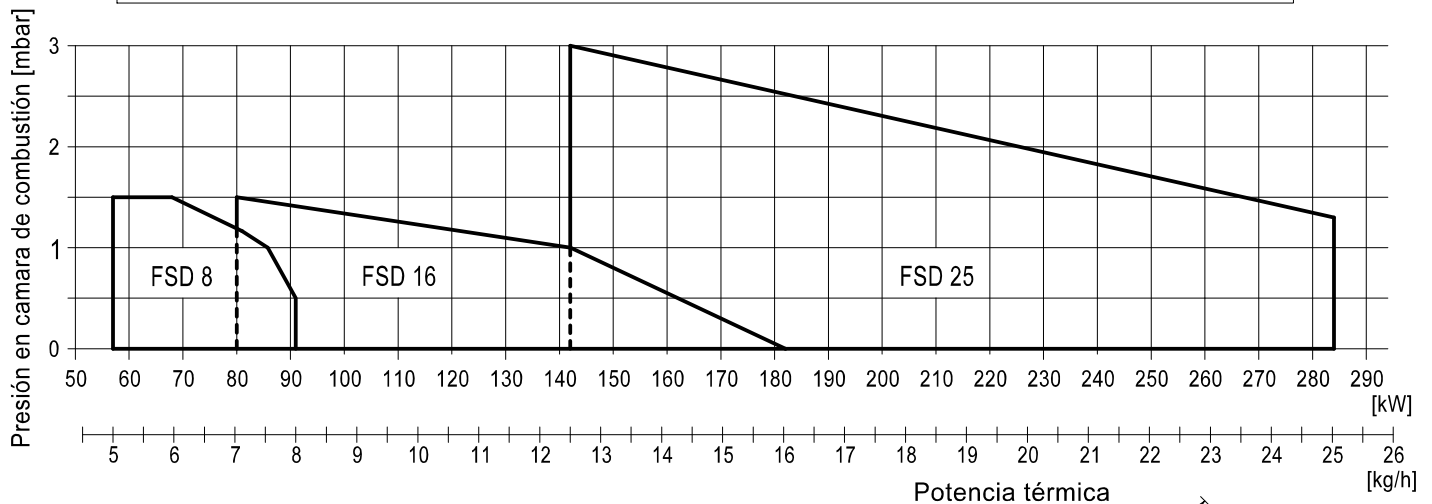
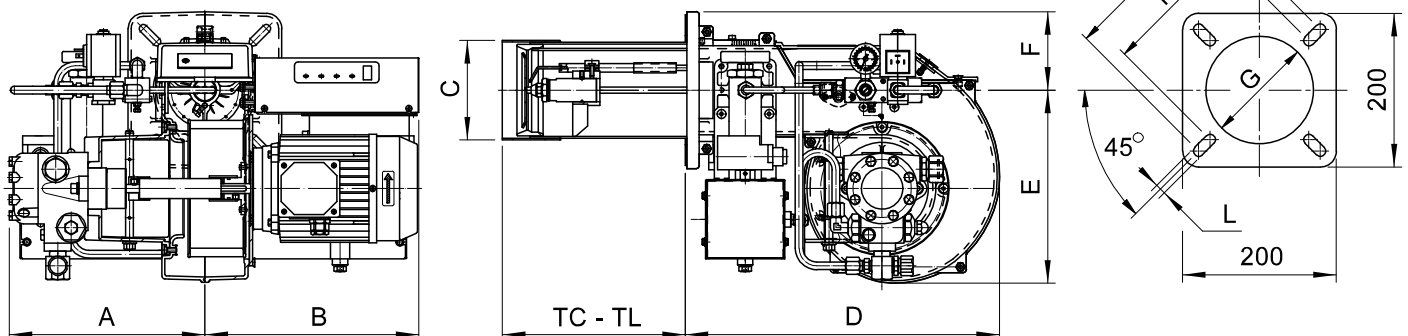


DATOS TECNICOS

MODELO		FSD 8	FSD 16	FSD 25
Caudal min-max *	[kg/h]	5-8	7-16	12.5-25
Potencia térmico min-max *	[Mcal/h]	49-78.4	68.6-156.8	122.5-245
Potencia térmico min-max *	[kW]	57-91	80-182	142-284
Combustible: Fuel-oil pesado MAX 20° E a 50° C				
Funcionamiento a servicio intermitente (min. 1 parada cada 24 horas) 1 llama				
Condiciones entorno permitido en ejercicio / almacenaje: -15... +40°C / -20... +70°C, humedad rel. max. 80%				
Max temperatura aire comburente [°C]		60	60	60
Potencia eléctrica nominal [kW]		1.7	2	4.8
Motor ventilador [kW]		0.25	0.25	0.55
Resistencias [kW]		1.2	1.5	2.4
Absorción motor [A]		8	10	18.2
Absorción auxiliares [A]		0.14	0.14	0.2
Alimentación eléctrica		1/N~230V,1/N~230V-50Hz	1/N~230V,1/N~230V-50Hz	3/N~400/230V,1/N~230V-50Hz
Grado de protección eléctrica:		IP44	IP44	IP44
Rumorosidad ** min-max [dBA]		69	69	74
Peso [kg]		35	36	41

* Condiciones de referencia: Temperatura entorno 20°C - Presión barométricos 1013 mbar - Altitud 0 m s.l.m.

** Presión sonora medida en laboratorio combustión, con quemador en función sobre caldera de prueba a 1m de distancia

CAMPO DE TRABAJO: Potencia térmica - Presión en cámara de combustión

MEDIDAS [mm.]


MODELO	A	B	C	D	E	F	G	H	I	L	TC	TL
FSD 8	253	294	107	410	251	102	120	180	226	M10	110	230
FSD 16	253	294	107	410	251	102	120	180	226	M10	110	230
FSD 25	255	294	130	410	251	102	140	180	226	M10	120	240