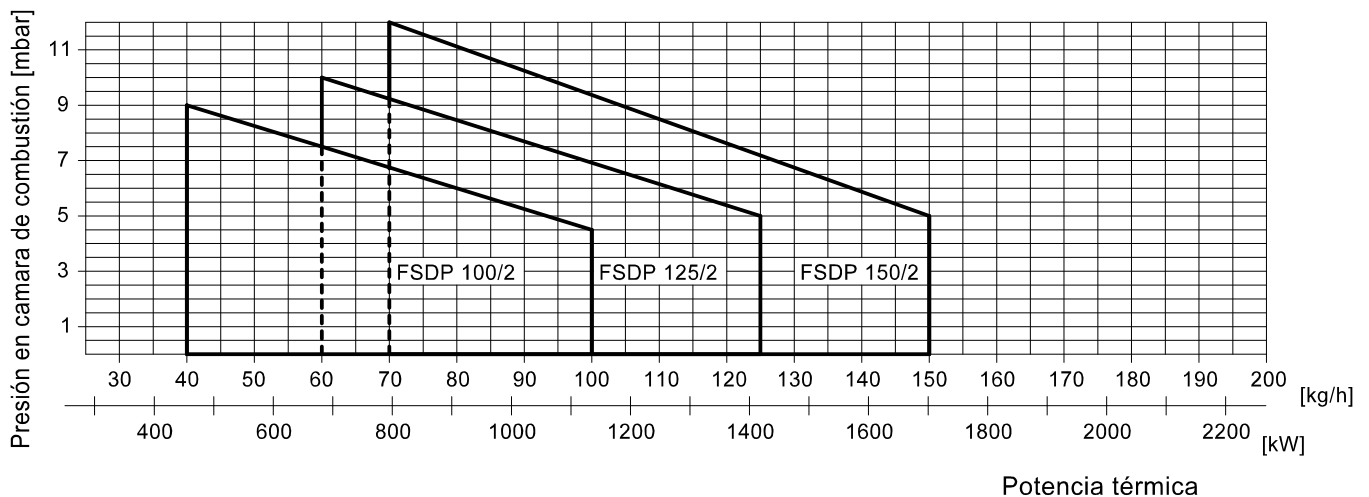
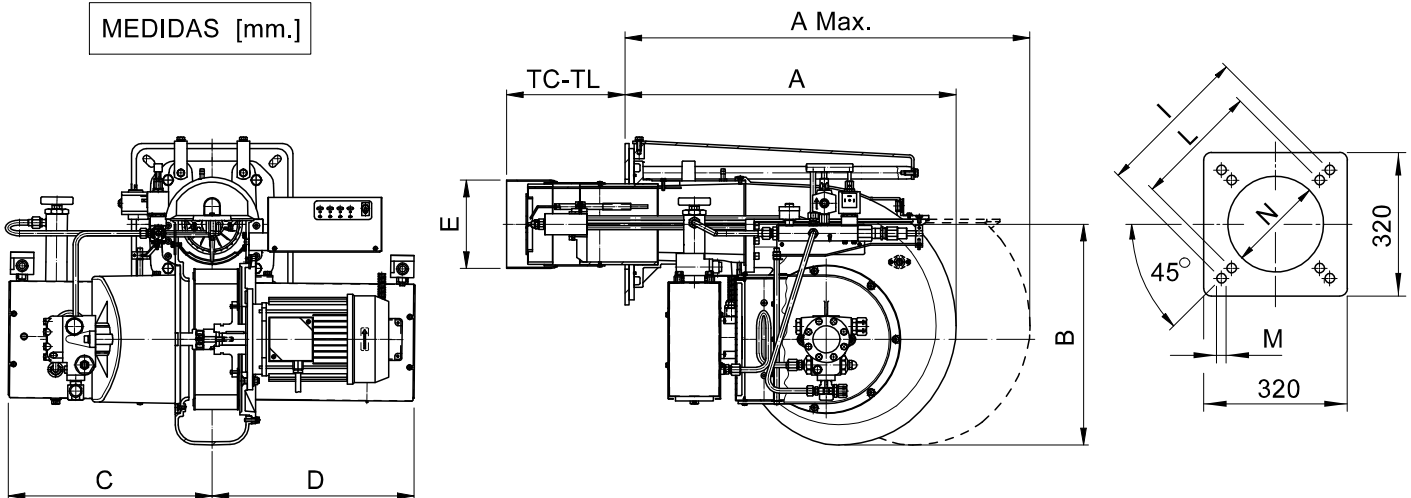


**DATOS TECNICOS**

MODELO		FSDP 100/2	FSDP 125/2	FSDP 150/2
Caudal min-max *	[ kg/h ]	40-100	60-125	70-150
Potencia térmico min-max *	[ Mcal/h ]	392-980	588-1225	686-1470
Potencia térmico min-max *	[ kW ]	455-1137	682-1421	796-1705
Combustible: Fuel-oil pesado MAX 20° E a 50° C				
Funcionamiento a servicio intermitente (min. 1 detención cada 24 horas) 2 llamas				
Condiciones entorno permitido en ejercicio / almacenaje: -15... +40°C / -20... +70°C, humedad rel. max. 80%				
Max temperatura aire comburente [ °C ]		60	60	60
Potencia eléctrica nominal [ kW ]		11.2	14	16
Motor ventilador [ kW ]		2.2	3	4
Resistencias [ kW ]		9	11	12
Alimentación eléctrica		3~400V-1/N~230V-50Hz	3~400V-1/N~230V-50Hz	3~400V-1/N~230V-50Hz
Grado de protección eléctrica:		IP44	IP44	IP44
Peso quemador [ kg ]		100	130	136

\* Condiciones de referencia: Temperatura entorno 20°C - Presión barométricos 1013 mbar - Altitud 0 m s.l.m.

**CAMPO DE TRABAJO: Potencia térmica - Presión en cámara de combustión**

**MEDIDAS [mm.]**


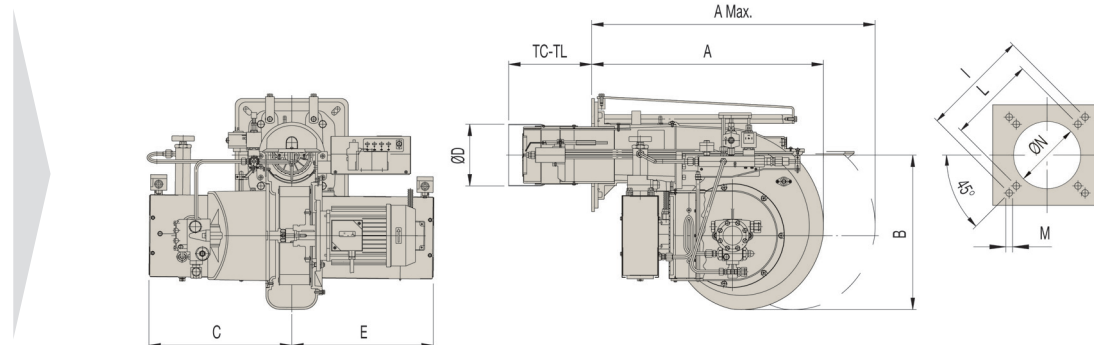
MODELO	A	A Max.	B	C	D	E	TC	TL	I	L	M	N
FSDP 100/2	656	1085	440	410	400	175	235	335	368	340	M12	190
FSDP 125/2	820	1400	520	420	400	209	200	400	368	340	M14	230
FSDP 150/2	820	1400	520	420	400	209	200	400	368	340	M14	230



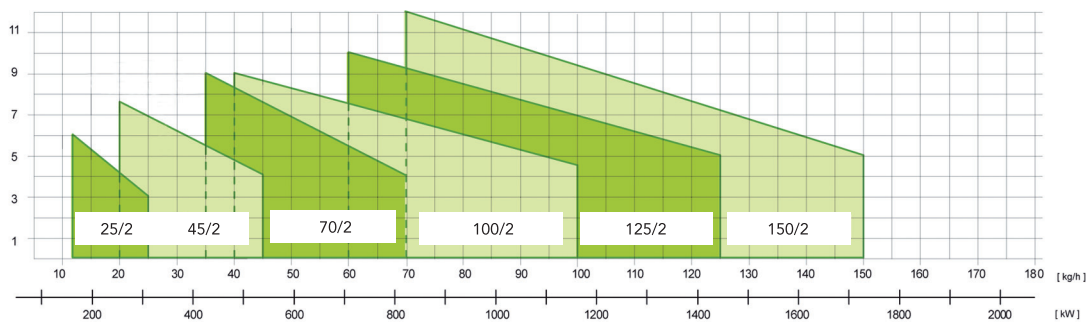
2 LLAMAS para fuel-oil pesado fluido 2 ALLURES pour fuel lourd fluide	2 LLAMAS para fuel-oil pesado denso 2 ALLURES pour fuel lourd dense	kg/h		kW		3F
		min	max	min	max	
FSP 25/2	FSDP 25/2	12,5	25	142	284	3F
FSP 45/2	FSDP 45/2	20	45	227	512	
FSP 70/2	FSDP 70/2	35	70	398	796	
FSP 100/2	FSDP 100/2	40	100	455	1137	
FSP 125/2	FSDP 125/2	60	125	682	1421	
FSP 150/2	FSDP 150/2	70	150	796	1705	

## CURVA DE FUNCIONAMIENTO / MEDIDAS (mm)

COURBES ET PERFORMANCES / DIMENSIONS (mm)



Presión en la cámara de combustión [mbar] /  
Pression dans la chambre de combustion [mbar]



Potencia térmica / Puissance thermique

MODELO / MODÈLE		A	A Max.	B	C	D	E	TC	TL	I	L	M	N
FSP 25/2	FSDP 25/2	540	950	325	295	135	319	170	350	340	283	M12	145
FSP 45/2	FSDP 45/2	540	950	325	295	155	319	170	350	340	283	M12	160
FSP 70/2	FSDP 70/2	660	1100	355	295	165	326	250	350	368	340	M12	180
FSP 100/2	FSDP 100/2	656	1085	440	410	175	400	235	335	368	340	M12	190
FSP 125/2	FSDP 125/2	820	1400	520	420	209	400	200	400	368	340	M14	230
FSP 150/2	FSDP 150/2	820	1400	520	420	209	400	200	400	368	340	M14	230