

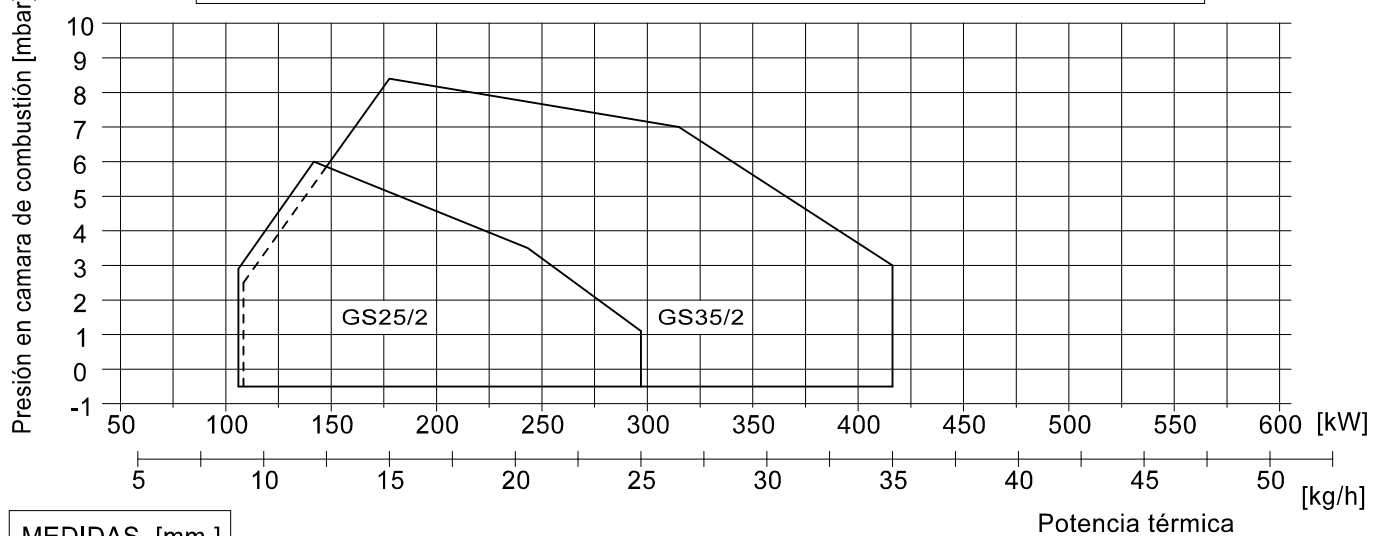
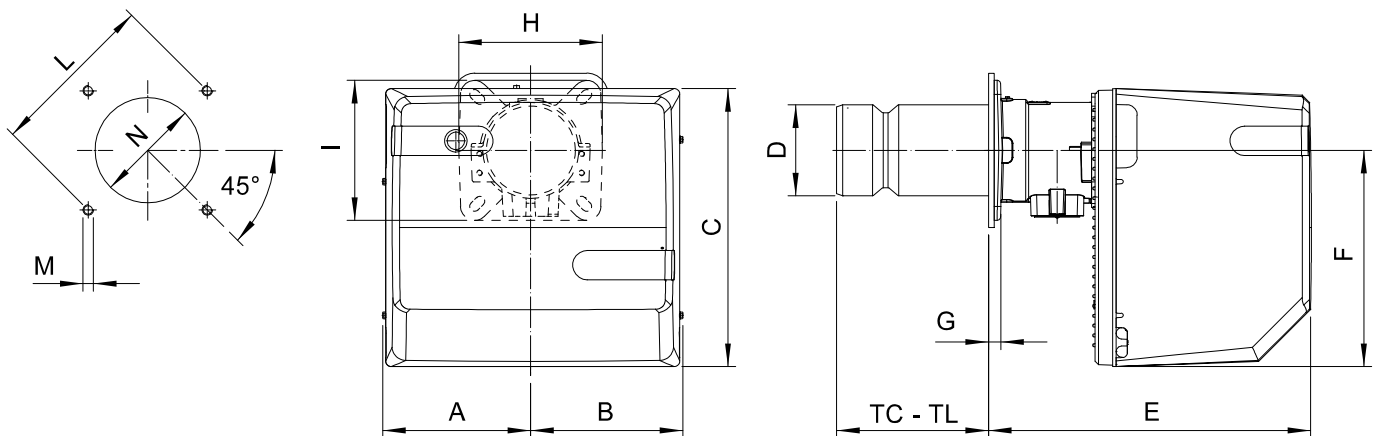
DATOS TÉCNICOS

MODELO		GS25/2	GS35/2
Caudal mín 1° llama/mín 2° llama-máx 2° llama *	[kg/h]	8/12-25	8.5/15-35
Potencia térmica mín 1° llama/mín 2° llama-máx 2° llama *	[Mcal/h]	82/122-255	87/153-357
Potencia térmica mín 1° llama/mín 2° llama-máx 2° llama *	[kW]	95/142-296	101/178-415
Combustible : GASÓLEO 1.5° E a 20° C = 6.2 cSt = 35 seg Redwood N° 1			
Funcionamiento a servicio intermitente (mín. 1 parada cada 24 horas), 2 llamas			
Condiciones entorno permitido en ejercicio / almacenaje : -15... +40°C / -20... +70°C, humedad rel. máx. 80%			
Máx temperatura aire comburente	[°C]	60	60
Potencia eléctrica nominal	[W]	300	600
Motor ventilador	[W]	250	450
Absorción nominal potencias	[A]	1.6	2.7
Alimentación eléctrica:		1/N~230V-50Hz	1/N~230V-50Hz
Grado de protección eléctrica:		IP40	IP40
Rumorosidad ** mín-máx	[dB(A)]	68-69	71-72
Peso quemador ***	[kg]	15,5	25

* Condiciones de referencia: Temperatura entorno 20°C - Presión barométricos 1013 mbar - Altitud 0 m s.n.m.

** Presión sonora medida en laboratorio combustión, con quemador en función sobre caldera de prueba a 1m de distancia.

*** Por quemador a cabeza larga añadir kg 1 al peso.

CAMPO DE TRABAJO: Potencia térmica - Presión en cámara de combustión

MEDIDAS [mm.]


* : Dimensión aconsejada de enlace entre quemador y generador.

MODELO	A	B	C	D	E	F	G	H	I	mín	L	máx	M	mín	N	máx	TC	TL
GS25/2	182	192	318	124	306	248	17	200	200	170	205	226	M10	130	140	160	130	250
GS35/2	210	218	400	130	461	310	18	200	200	205	220	226	M10	140	150	180	215	335

SERIE GS

2 LLAMAS DESDE 142 HASTA 415 kW
2 ALLURES DE 142 JUSQU'À 415 kW

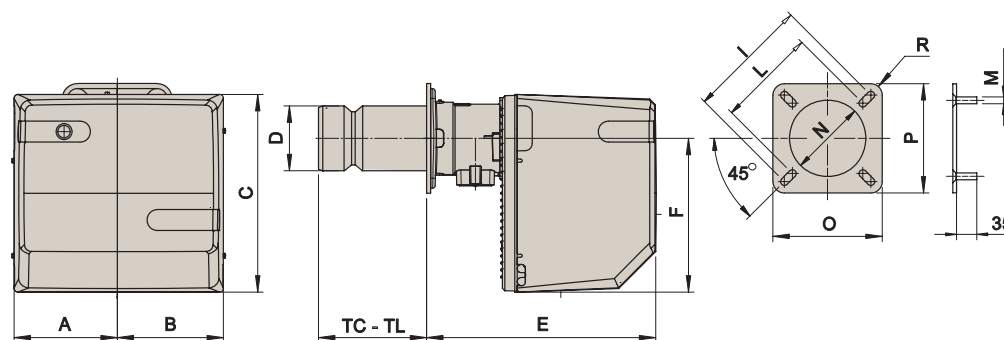


2 LLAMAS 2 ALLURES	kg/h		kW		1F
	min	max	min	max	
GS 25/2	12	25	142	296	
GS 30/2	15	35	178	415	

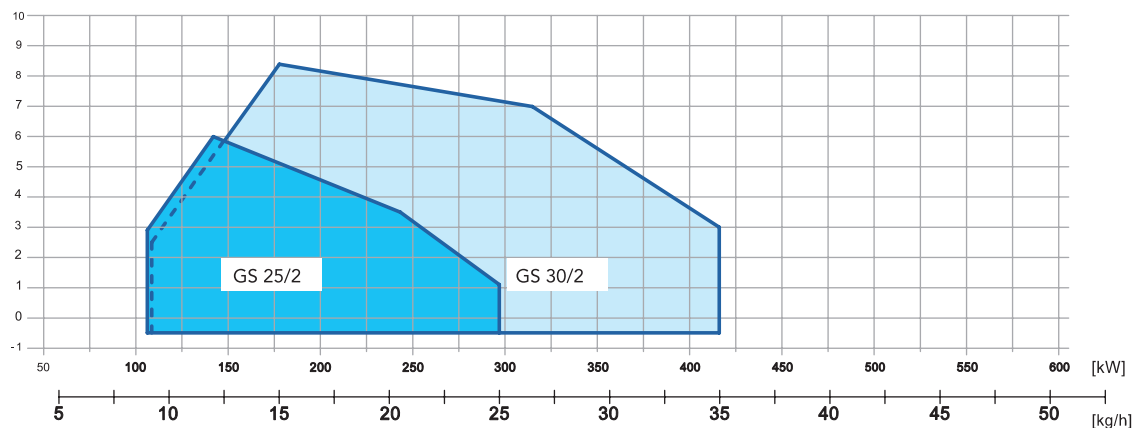


CURVA DE FUNCIONAMIENTO / MEDIDAS (mm)

COURBES ET PERFORMANCES / DIMENSIONS (mm)



Presión en la cámara de combustión [mbar] /
Pression dans la chambre de combustion [mbar]



Potencia térmica / Puissance thermique

MODELO MODÈLE	A	B	C	D	E	F	I	L	N	O	P	R	TC	TL
GS 25/2	179	189	318	124	306	248	226	160	135	200	200	R20	130	250
GS 30/2	207	213	400	130	461	310	226	205	140	220	220	R30	215	335

