

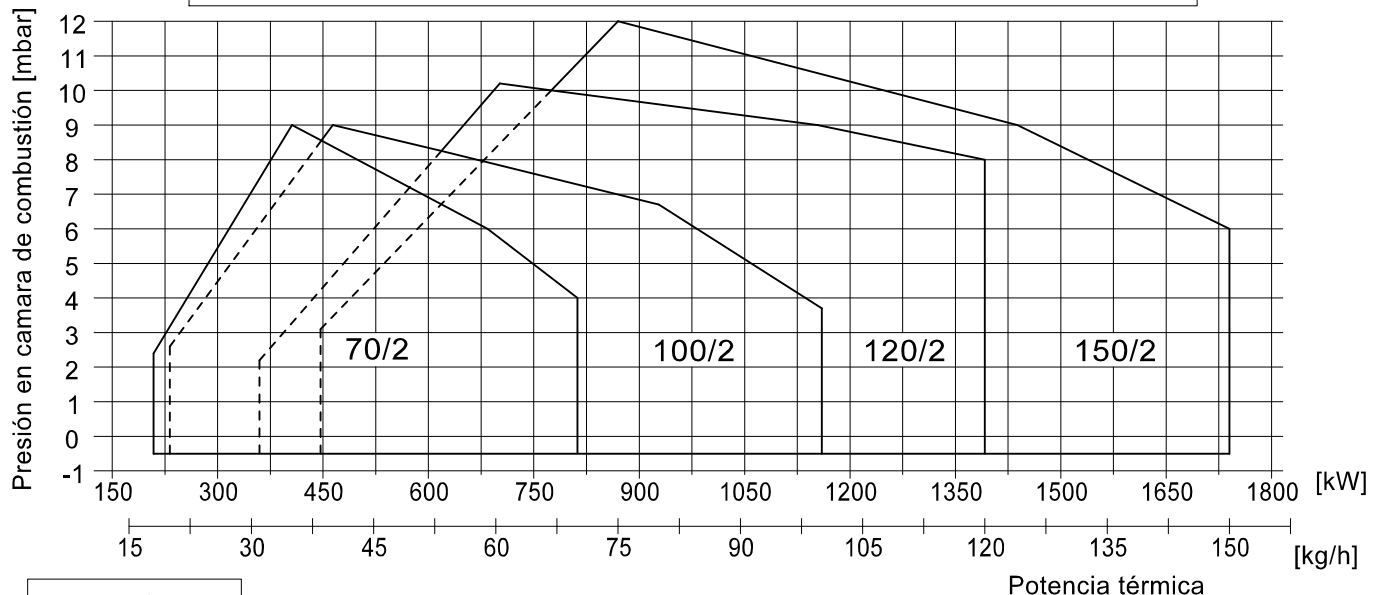
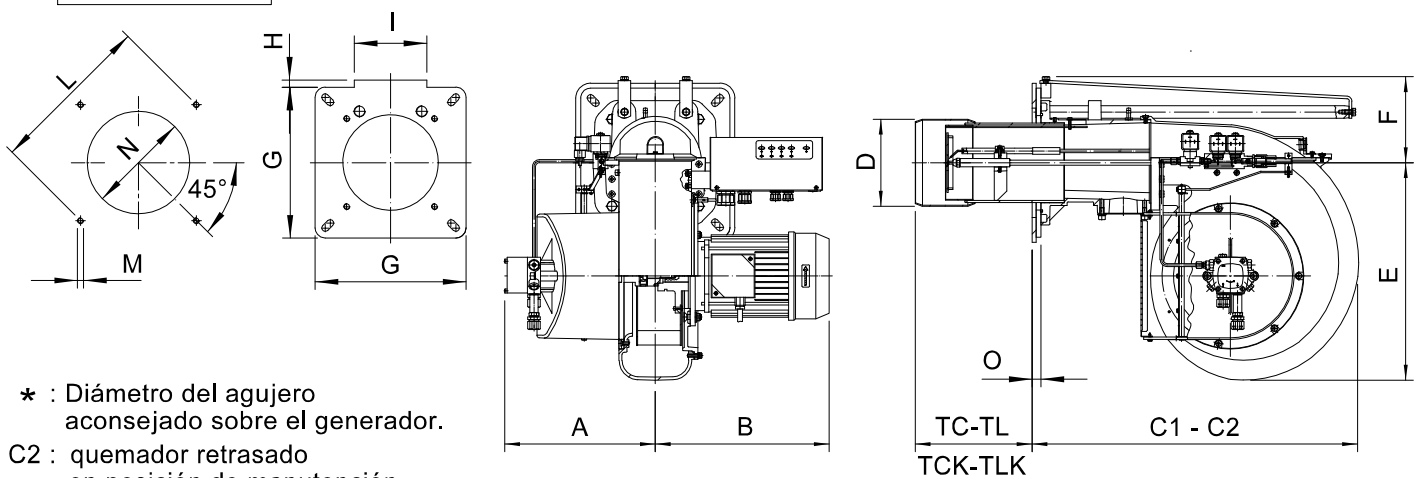
**DATOS TÉCNICOS**

MODELO		GSP70/2	GSP100/2	GSP120/2	GSP150/2
Caudal 1ºllama/mín 2ºllama-máx 2ºllama *	[kg/h]	18/35-70	20.5/40-100	29/60-120	38.5/75-150
Potencia térmica 1ºllama/mín 2ºllama-máx 2ºllama *	[Mcal/h]	180/350-700	205/400-1000	290/600-1200	385/750-1500
Potencia térmica 1ºllama/mín 2ºllama-máx 2ºllama *	[kW]	209/406-812	238/464-1160	336.5/696-1392	446.5/870-1740
Combustible : GASOLEO 1.5ºE a 20ºC = 6.2 cSt = 35 seg Redwood Nº1					
Funcionamiento a servicio intermitente (mín. 1 parada cada 24 horas), 2 llamas					
Condiciones entorno permitido en ejercicio / almacenaje : -15... +40ºC / -20... +70ºC, humedad rel. máx. 80%					
Máx temperatura aire comburente	[ ºC ]	60	60	60	60
Motor ventilador	[ kW ]	1.1	2.2	3	4
Alimentación eléctrica: 3~400V-1/N~230V-50Hz					
Grado de protección eléctrica:		IP44	IP40	IP44	IP44
Rumorosidad ** mín-máx	[ dB(A) ]	77-78	81-82	83-84	84-85
Peso quemador ***	[ kg ]	49	63	82	86

\* Condiciones de referencia: Temperatura entorno 20ºC - Presión barométricos 1013 mbar - Altitud 0 m s.n.m.

\*\* Presión sonora medida en laboratorio combustión, con quemador en función sobre caldera de prueba a 1m de distancia.

\*\*\* Por quemador a cabeza larga añadir kg 3 al peso.

**CAMPO DE TRABAJO: Potencia térmica - Presión en cámara de combustión**

**MEDIDAS [mm]**


\* : Diámetro del agujero aconsejado sobre el generador.

C2 : quemador retrasado en posición de manutención.

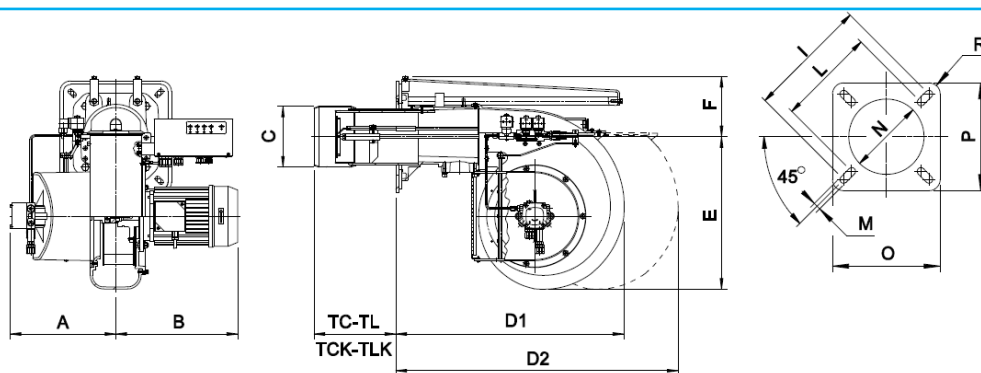
MODELO	A	B	C1	C2	D	E	F	G	H	I	L	M	N	O	TC	TCK	TLK	TL			
											mín	máx	mín	*	máx						
GSP70/2	250	310	660	1060	165	327	171	300	10	144	310	368	M12	180	180	250	18	-	250	-	335
GSP100/2	300	350	670	1170	175	438	173	300	0	0	340	368	M12	190	190	250	18	-	235	370	-
GSP120/2	350	380	820	1400	212	438	213	320	40	183	340	368	M14	230	230	250	23	200	-	-	400
GSP150/2	350	380	820	1400	212	438	213	320	40	183	340	368	M14	230	230	250	23	200	-	-	400



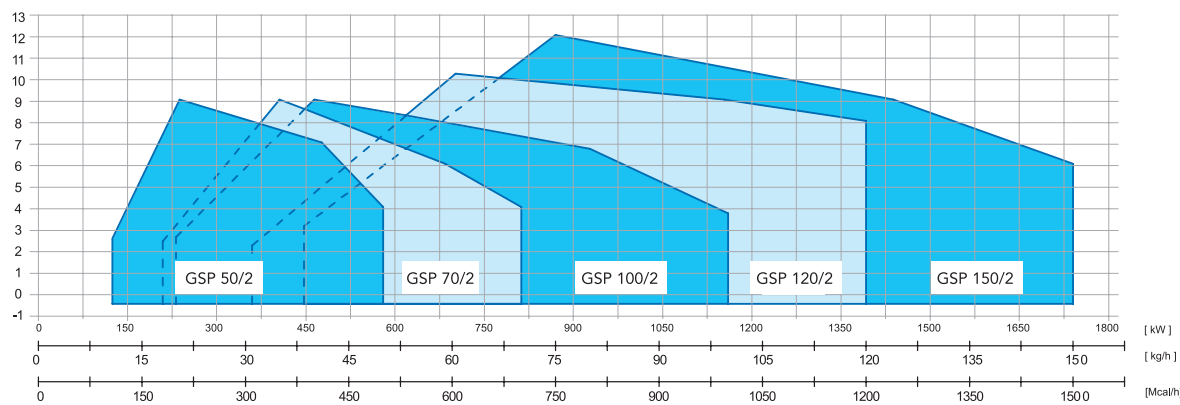
2 LLAMAS 2 ALLURES	kg/h		kW		⚡
	min	max	min	max	
GSP 50/2	20	50	237	592	3F
GSP 70/2	35	70	406	812	
GSP 100/2	40	100	464	1160	
GSP 120/2	60	120	696	1392	
GSP 150/2	75	150	870	1740	

## CURVA DE FUNCIONAMIENTO / MEDIDAS (mm)

COURBES ET PERFORMANCES / DIMENSIONS (mm)



Presión en la cámara de combustión [mbar] /  
Pression dans la chambre de combustion [mbar]



Potencia térmica / Puissance thermique

MODELO MODÈLE	A	B	C	D1	D2	E	F	TC	TCK	TLK	TL	I	L	M	N	O	P	R
GSP 50/2	188	324	150	493	-	327	100	250	-	-	335	226	205	M10	160	220	220	R30
GSP 70/2	250	310	165	660	1060	327	171	170	250	-	335	368	340	M12	180	320	320	R20
GSP 100/2	300	350	175	670	1170	438	173	200	235	370	435	368	340	M12	190	320	320	R20
GSP 120/2	350	380	212	820	1400	438	213	200	-	-	400	368	340	M14	230	320	320	R30
GSP 150/2	350	380	212	820	1400	438	213	200	-	-	400	368	340	M14	230	320	320	R30