

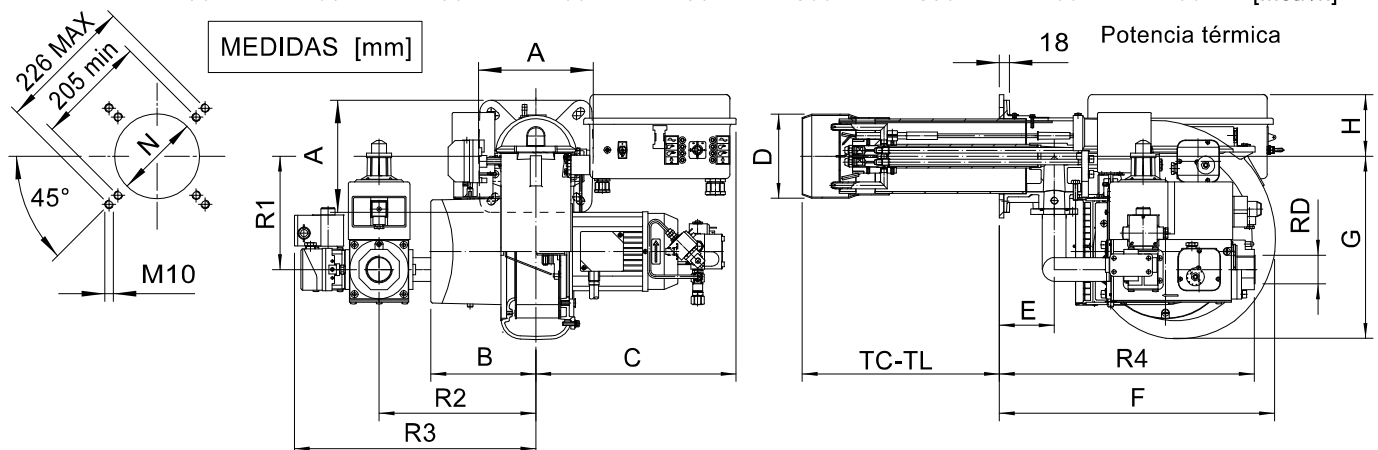
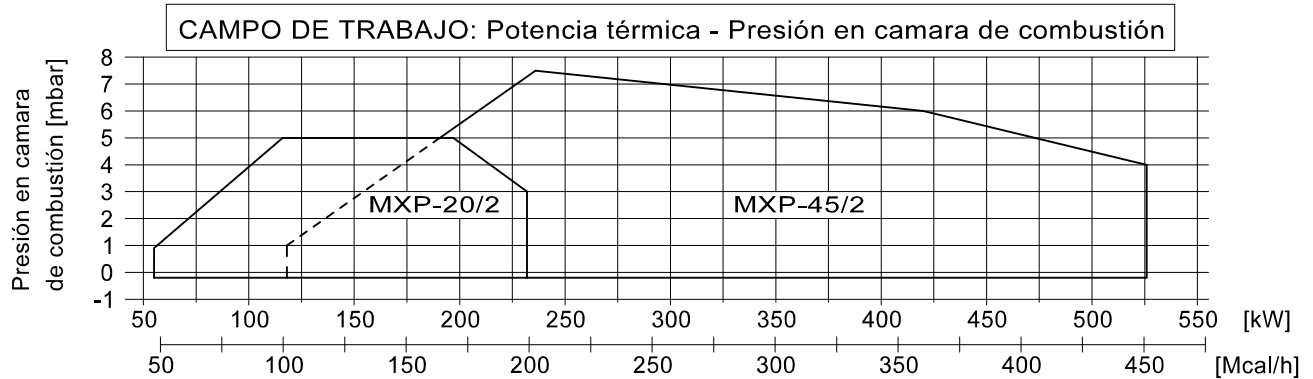
DATOS TÉCNICOS

MODELO		MXP-20/2	MXP-45/2
Potencia térmica mín 1° llama/mín 2° llama-máx 2° llama *	[Mcal/h]	55/100-200	100/200-450
Potencia térmica mín 1° llama/mín 2° llama-máx 2° llama *	[kW]	63.8/116-232	116/232-522
Caudal G20 (METANO) mín 1° llama/mín 2° llama-máx 2° llama *	[Nm ³ /h]	6.4/11.7-23.4	11.7/23.4-52.6
Caudal G31 (G.P.L.) mín 1° llama/mín 2° llama-máx 2° llama *	[Nm ³ /h]	2.5/4.5-9	4.5/9-20.3
Caudal GASÓLEO mín 1° llama/mín 2° llama-máx 2° llama *	[kg/h]	5.5/10-20	10/20-45
Combustible : GAS NATURAL (segunda familia) - GPL (tercera familia) / GASOLEO 1.5° E a 20° C = 6.2 cSt = 35 sec Redwood N° 1			
Categoría combustible : I _{2R} , I _{2H} , I _{2L} , I _{2E} , I _{2E+} , I _{2Er} , I _{2ELL} , I _{2E(R)B} / I _{3B/P} , I ₃₊ , I _{3P} , I _{3B} , I _{3R}			
Funcionamiento intermitente (mín. 1 parada cada 24 horas), 2 llamas			
Condiciones entorno permitido en ejercicio / almacenaje : -15... +40°C / -20... +70°C, humedad rel. máx. 80%			
Máx temperatura aire comburente	[°C]	60	60
Presión mínima rampa gas D1" FS32 METANO/GPL **	[mbar]	19/29	41/-
Presión mínima rampa gas D1"1/2 FS40 METANO/GPL **	[mbar]	-	27/-
Presión mínima rampa gas D1"1/2 FS50 METANO/GPL **	[mbar]	-	16/-
Presión entrada máxima (Pe.max)	[mbar]	360	360
Potencia eléctrica nominal	[W]	400	770
Motor ventilador	[W]	370	740
Absorción nominales potencias	[A]	2.1	1.7
Absorción nominales auxiliares	[A]	0.7	0.7
Alimentación eléctrica:		1/N~230V-50Hz	3~400V, 1/N~230V-50Hz
Grado de protección eléctrica:		IP40	IP40
Rumorosidad *** mín-máx	[dB(A)]	68-70	73-76
Peso quemador	[kg]	38	40

* Condiciones de referencia: Temperatura entorno 20°C - Presión barométricos 1013 mbar - Altitud 0 m s.n.m.

** Presión mínima de alimentación del gas a la rampa para conseguir la máxima potencia del quemador considerando la contra presión en cámara de combustión a valor 0 (cero).

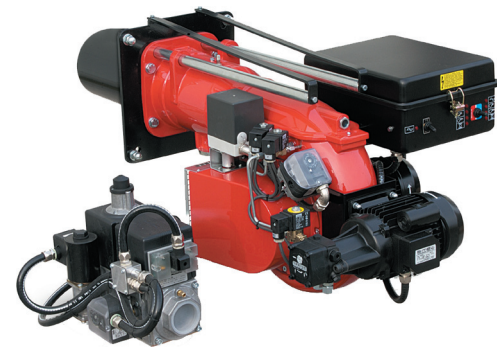
*** Presión sonora medida en laboratorio combustión, con quemador en función sobre caldera de prueba a 1m de distancia.



MODELO	A	B	C	D	E	F	G	H	N	TC	TL	R1	R2	R3	R4	RD	Peso rampa gas
MXP-20/2-D1"-FS32	200	188	358	138	98	493	327	110	150	250	350	171	280	411	354	Rp 1	10kg
MXP-45/2-D1"-FS32	200	188	358	150	98	493	327	110	160	250	350	171	280	411	354	Rp 1	10kg
MXP-45/2-D1"1/2-FS40	200	188	358	150	98	493	327	110	160	250	350	203	280	432	456	Rp 1 1/2	17kg
MXP-45/2-D1"1/2-FS50	200	188	358	150	98	493	327	110	160	250	350	203	280	432	456	Rp 1 1/2	19kg

SERIE MXP GAS/GASÓLEO

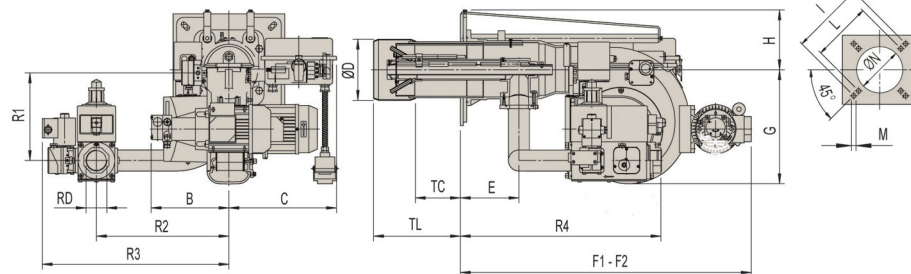
2 LLAMAS, PROGRESIVOS & MODULANTES DESDE 116 HASTA 1508 kW
2 ALLURES PROGRESSIVES & MODULANTES DE 116 JUSQU'À 1508 KW



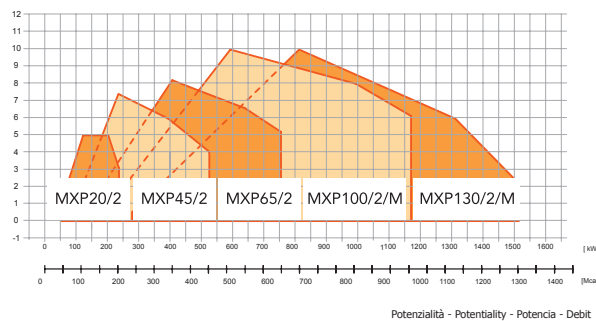
2 LLAMAS 2 ALLURES	PROGRESIVOS & MODULANTES PROGRESSIVES & MODULANTES	kcal/h		kW		
		min	max	min	max	
MXP 20/2	-	100.000	200.000	116	232	1F
MXP 45/2	-	200.000	450.000	232	523	3F
MXP 65/2	-	350.000	650.000	407	754	
MXP 100/2	MXP 100/M	500.000	1.000.000	581	1163	
MXP 130/2	MXP 130/M	700.000	1.300.000	812	1508	

CURVA DE FUNCIONAMIENTO / MEDIDAS (mm)

COURBES ET PERFORMANCES / DIMENSIONS (mm)



Presión en la cámara de combustión [mbar] / Pression dans la chambre de combustion [mbar]



Potencia térmica / Puissance thermique

MODELO MODÈLE	B	C	D	E	F1	F2	G	H	I	L	M	N	TC	TL	R1	R2	R3	R4	RD
MXP 20/2 - D1" FS32	188	360	135	98	493	-	327	110	226	205	M10	145	250	350	171	280	411	354	1"
MXP 45/2 - D1" 1/2 FS40	188	360	150	98	493	-	327	110	226	205	M10	160	250	350	203	280	432	456	1" 1/2
MXP 65/2 - D1" 1/2 FS40	236	365	165	168	840	1280	327	171	368	340	M12	180	250	315	260	380	536	576	1" 1/2
MXP 65/2 - D2" FS50	236	365	165	168	840	1280	327	171	368	340	M12	180	250	315	260	380	536	576	2"
MXP 100/2 - D2" FS50	238	393	210	193	980	1560	438	213	368	340	M14	220	280	400	283	380	552	615	2"
MXP 100/2 - DN65 FS65	238	393	210	193	980	1560	438	213	368	340	M14	220	280	400	228	340	495	585	DN65
MXP 100/2 - DN80 FS80	238	393	210	193	980	1560	438	213	368	340	M14	220	280	400	228	420	590	605	DN80
MXP 130/2 - D2" FS50	238	393	210	193	980	1560	438	213	368	340	M14	220	280	400	283	380	552	615	2"
MXP 130/2 - DN65 FS65	238	393	210	193	980	1560	438	213	368	340	M14	220	280	400	228	340	495	585	DN65
MXP 130/2 - DN80 FS80	238	393	210	193	980	1560	438	213	368	340	M14	220	280	400	228	420	590	605	DN80
MXP 100/M - D2" FS50	380	393	209	193	1037	1617	438	267	368	340	M14	220	280	400	228	510	673	552	2"
MXP 100/M - DN65 FS65	380	393	209	193	1037	1617	438	267	368	340	M14	220	280	400	228	510	665	586	DN65
MXP 100/M - DN80 FS80	380	393	209	193	1037	1617	438	267	368	340	M14	220	280	400	228	550	720	626	DN80
MXP 130/M - D2" FS50	380	393	209	193	1037	1617	438	267	368	340	M14	220	280	400	228	510	673	552	2"
MXP 130/M - DN65 FS65	380	393	209	193	1037	1617	438	267	368	340	M14	220	280	400	228	510	665	586	DN65
MXP 130/M - DN80 FS80	380	393	209	193	1037	1617	438	267	368	340	M14	220	280	400	228	550	720	626	DN80

Leyenda / Légende



Potencia / Puissance



Alimentación eléctrica / Alimentation électrique

1F

Monofase / Monophasé

3F

Trifase / Triphasé