

**DATOS TÉCNICOS CP-65/M - CP-100/M**

MODELO		CP-65/M	CP-100/M
Potencia térmica mín. 1ºllama / mín. 2ºllama - máx. 2ºllama *	[Mcal/h]	116/350-650	172/500-1000
Potencia térmica mín. 1ºllama / mín. 2ºllama - máx. 2ºllama *	[kW]	135/407-756	200/581-1163
Caudal G20 (METANO) mín. 1ºllama / mín. 2ºllama - máx. 2ºllama *	[Nm³/h]	13.5/41-76	20/58.4-117
Caudal G31 (G.P.L.) mín. 1ºllama / mín. 2ºllama - máx. 2ºllama *	[Nm³/h]	5.2/15.7-29.3	7.8/22.6-45.2
<b>Combustible: GAS NATURAL (segunda familia) - G.P.L. (tercera familia)</b>			
Categoría combustible:	I2R,I2H,I2L,I2E,I2E+,I2Er,I2ELL,I2E(R)B/I3B/P,I3+,I3P,I3B,I3R		
<b>Funcionamiento a service intermitente (mín. 1 parada cada 24 horas) 2 llamas progresivos o modulantes</b>			
Condiciones entorno permitido en ejercicio / almacenaje:	-15... +40°C / -20... +70°C, humedad rel. máx. 80%		
Máx. temperatura aire comburente	[°C]	60	60
Presión mín. rampa gas D1"1/4-S METANO/G.P.L. **	[mbar]	33/34	85/52
Presión mín. rampa gas D1"1/2-S METANO/G.P.L. **	[mbar]	25/24	37/29
Presión mín. rampa gas D2"-S METANO/G.P.L. **	[mbar]	16/21.5	32/25
Presión mín. rampa gas DN65-FS65 METANO/G.P.L. **	[mbar]	13/23.5	22/28
Presión mín. rampa gas DN80-FS80 METANO/G.P.L. **	[mbar]	-	17/27.5
Presión máx. entrada válvulas (Pe. max)	[mbar]	360	360
Potencia eléctrica nominal	[kW]	1.4	2.7
Motor ventilador	[kW]	1.1	2.2
Absorción nominal potencias	[A]	2.7	5.4
Absorción nominal auxiliares	[A]	0.6	0.6
Alimentación eléctrica:	3~400V,1N~230V - 50Hz		
Grado de protección eléctrica:		IP 40	IP 40
Rumorosidad *** mín. - máx.	[dB(A)]	72-78	81-82
Peso quemador ****	[kg]	51	73

\* Condiciones de referencia: Temperatura entorno 20°C - Presión barométricos 1013 mbar - Altitud 0 m s.n.m.

\*\* Presión mínima de alimentación del gas a la rampa para conseguir la máxima potencia del quemador considerando la contra presión en cámara de combustión a valor 0 (cero).

\*\*\* Presión sonora medida en laboratorio combustión, con quemador en función sobre caldera de prueba a 1m de distancia. Método de control Clase 3 - La tolerancia en la presión de sonido medida se puede suponer para  $\pm 1$  [dB (A)].

\*\*\*\* Por quemador con cabeza T L añadir 3 kg al peso.

**DATOS TÉCNICOS CP-150/M-03 - CP-150/M**

MODELO		CP-150/M-03	CP-150/M
Potencia térmica mín. 1ª llama / mín. 2ª llama - máx. 2ª llama *	[Mcal/h]	200/700-1300	240/700-1500
Potencia térmica mín. 1ª llama / mín. 2ª llama - máx. 2ª llama *	[kW]	232/814-1511	279/814-1744
Caudal G20 (METANO) mín. 1ª llama / mín. 2ª llama - máx. 2ª llama *	[Nm³/h]	23.3/81.7-151.9	28/81.7-175.2
Caudal G31 (G.P.L.) mín. 1ª llama / mín. 2ª llama - máx. 2ª llama *	[Nm³/h]	9/31.6-58.8	10.8/31.6-67.8
<b>Combustible: GAS NATURAL (segunda familia) - G.P.L. (tercera familia)</b>			
Categoría combustible:		I2R,I2H,I2L,I2E,I2E+,I2Er,I2ELL,I2E(R)B/I3B/P,I3+,I3P,I3B,I3R	
<b>Funcionamiento a service intermitente (mín. 1 parada cada 24 horas) 2 llamas progresivos o modulantes</b>			
Condiciones entorno permitido en ejercicio / almacenaje:		-15... +40°C / -20... +70°C, humedad rel. máx. 80%	
Máx. temperatura aire comburente	[°C]	60	60
Presión mín. rampa gas D2"-S METANO/G.P.L. **	[mbar]	52/43.2	54.5/35
Presión mín. rampa gas DN65-FS65 METANO/G.P.L. **	[mbar]	33/38	36/33
Presión mín. rampa gas DN80-FS80 METANO/G.P.L. **	[mbar]	23/35	27/31
Presión máx. entrada válvulas (Pe. max)	[mbar]	360	360
Potencia eléctrica nominal	[kW]	3.4	3.4
Motor ventilador	[kW]	3	3
Absorción nominal potencias	[A]	6	6
Absorción nominal auxiliares	[A]	0.6	0.6
Alimentación eléctrica:		3~400V,1N~230V - 50Hz	
Grado de protección eléctrica:		IP 40	IP 40
Rumorosidad *** mín. - máx.	[dB(A)]	83-84	83-84
Peso quemador ****	[kg]	96	94

\* Condiciones de referencia: Temperatura entorno 20°C - Presión barométricos 1013 mbar - Altitud 0 m s.n.m.

\*\* Presión mínima de alimentación del gas a la rampa para conseguir la máxima potencia del quemador considerando la contra presión en cámara de combustión a valor 0 (cero).

\*\*\* Presión sonora medida en laboratorio combustión, con quemador en función sobre caldera de prueba a 1m de distancia. Método de control Clase 3 - La tolerancia en la presión de sonido medida se puede suponer para  $\pm 1$  [dB (A)].

\*\*\*\* Por quemador con cabeza T L añadir 3 kg al peso.

CAMPOS DE TRABAJO

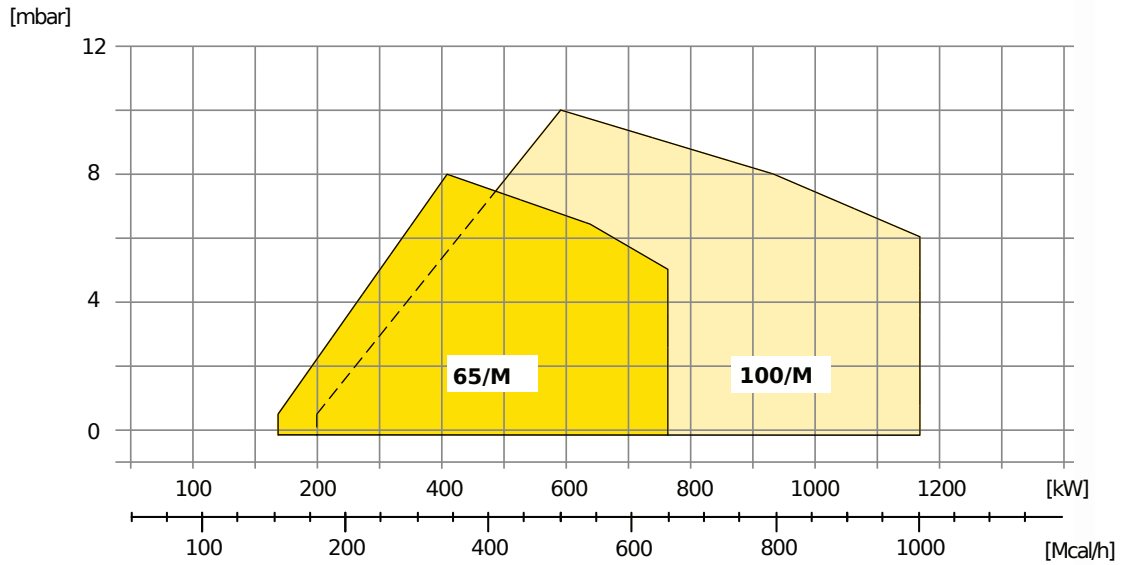


Fig. 1 X = Caudal Y = Presión en la cámara de combustión

Las curvas de funcionamiento se obtienen en calderas de prueba en conformidad con las reglas EN267 y se refieren a la combinación quemador-caldera. Para el correcto funcionamiento del quemador, el tamaño de la cámara de combustión debe cumplir con las regulaciones locales. En caso de inconformidad consulte con el fabricante.

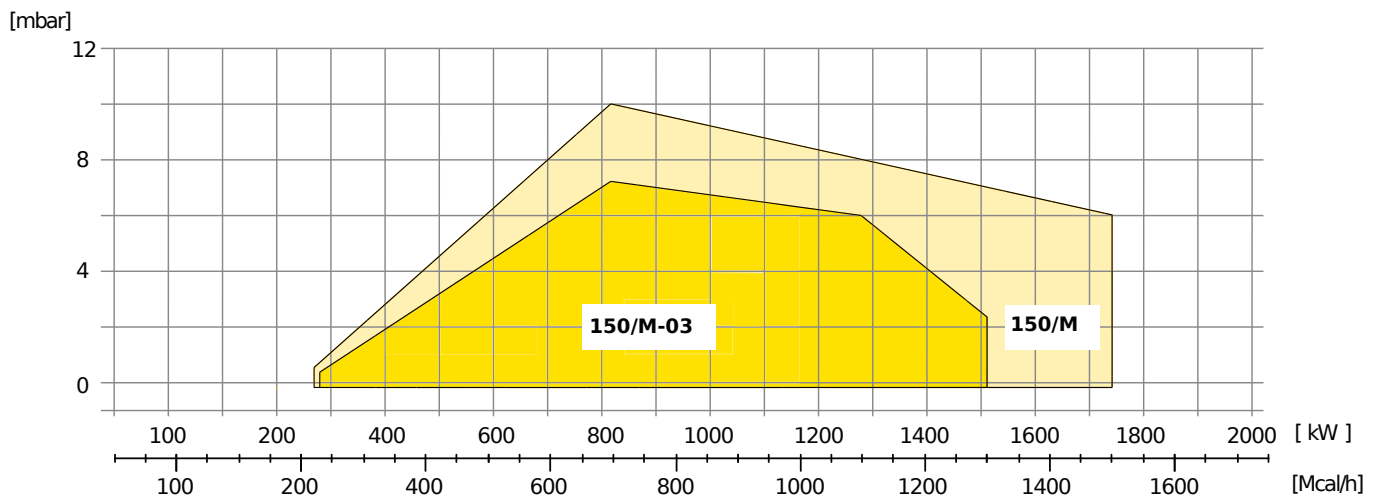


Fig. 2 X = Caudal Y = Presión en la cámara de combustión

Las curvas de funcionamiento se obtienen en calderas de prueba en conformidad con las reglas EN267 y se refieren a la combinación quemador-caldera. Para el correcto funcionamiento del quemador, el tamaño de la cámara de combustión debe cumplir con las regulaciones locales. En caso de inconformidad consulte con el fabricante.

MEDIDAS [MM]

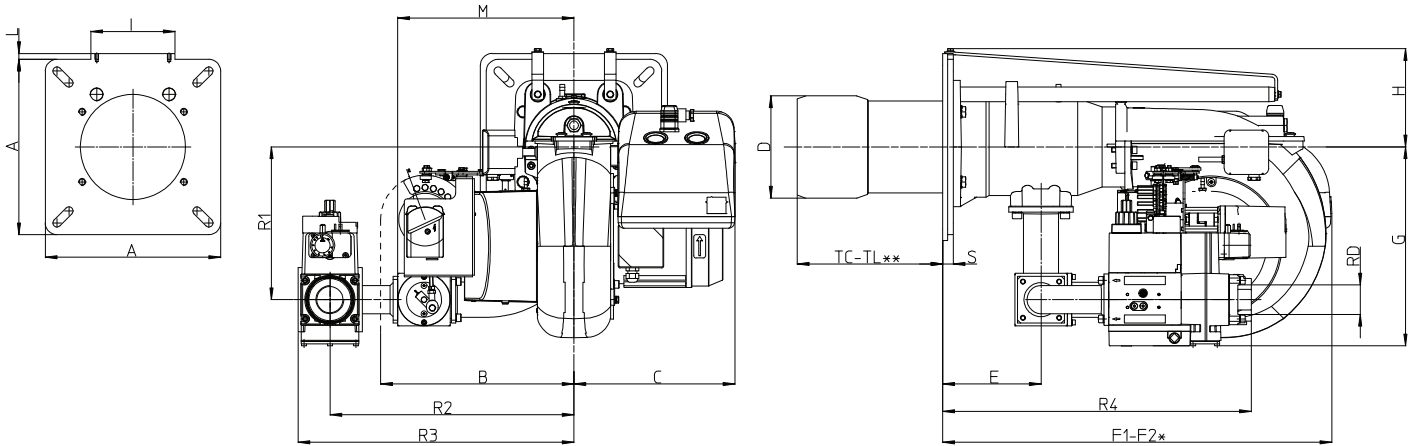


Fig. 3 Medidas CP-65/M - CP-100/M

MODELLO	A	B	C	D	E	F1	F2	G	H	I	L	M	S	R1	R2	R3	R4	Peso rampa gas
CP-65/M - D1"1/4-S	300	331	275	175	168	670	1100	327	168	144	10	302	18	261	420	473	510	6 kg
CP-65/M - D1"1/2-S	300	331	275	175	168	670	1100	340	168	144	10	302	18	261	418	473	528	8 kg
CP-65/M- D2"-S	300	331	275	175	168	670	1100	340	168	144	10	302	18	261	418	473	528	11 kg
CP-65/M- DN65-FS65	300	331	275	175	168	670	1170	349	168	144	10	302	18	261	457	550	561	31 kg
CP-100/M - D1"1/4-S	300	382	350	185	184	670	1170	438	171	0	0	346	18	261	462	520	462	6 kg
CP-100/M - D1"1/2-S	300	382	350	185	184	670	1170	438	171	0	0	346	18	261	462	520	462	8 kg
CP-100/M - D2"-S	300	382	350	185	184	660	1170	438	171	0	0	346	18	261	462	517	543	11 kg
CP-100/M - DN65-FS65	300	382	350	185	184	810	1390	438	171	0	0	346	18	261	501	594	577	31 kg
CP-100/M - DN80-FS80	300	382	350	185	184	810	1390	438	171	0	0	346	18	261	557	724	617	/

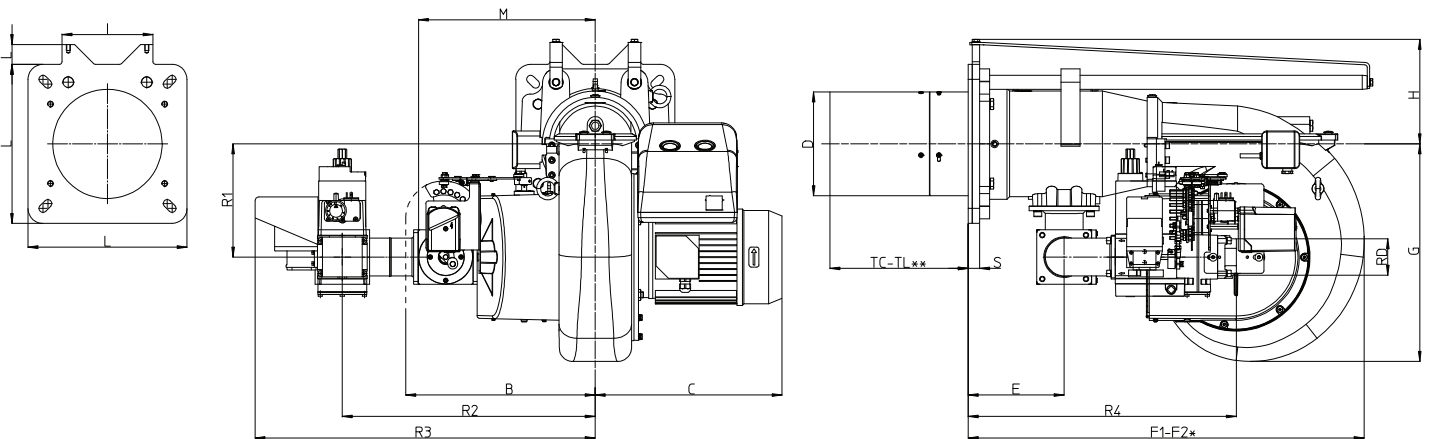


Fig. 4 Medidas CP-150/M-03 - CP-150/M

MODELLO	A	B	C	D	E	F1	F2	G	H	I	L	M	S	R1	R2	R3	R4	Peso rampa gas
CP-150/M-03 - D2"-S	320	382	376	209	193	810	1390	438	213	183	40	356	23	228	509	685	540	9 kg
CP-150/M-03 - DN65-FS65	320	382	376	209	193	810	1390	438	213	183	40	356	23	228	509	685	586	37 kg
CP-150/M-03 - DN80-FS80	320	382	376	209	193	810	1390	438	213	183	40	356	23	228	550	739	626	47 kg
CP-150/M - D2"-S	320	382	376	209	193	810	1390	438	213	183	40	356	23	228	509	685	540	9 kg
CP-150/M - DN65-FS65	320	382	376	209	193	810	1390	438	213	183	40	356	23	228	509	687	586	37 kg
CP-150/M - DN80-FS80	320	382	376	209	193	810	1390	438	213	183	40	356	23	228	550	741	626	47 kg

\*F2: quemador retrasado en posición de manutención.

\*\*TC-TL: consulte el capítulo " longitud del canon "