

CXP 45/M MAX

Quemadores de gas 2 LLAMAS progresivas (hi-low flame) o MODULANTES (PID fully modulading) con la incorporación del sistema opcional del kit modulación y sonda.

Están compuestos por: ventilador de alta presurización con turbina de palas invertidas y cabeza de combustión con regulación de alto rendimiento y elevada estabilidad de llama.

Dimensiones compactas y disposición racionalizadas de componentes con accesibilidad facilitada para las operaciones de regulación y mantenimiento.

Disponible en versión METANO (gas natural) o G.L.P. (que se especificará en el pedido). Bajo pedido posibilidad de versiones específicas de gas ciudad, gas de carbón o biogas.

Rampa gas completa de válvula de trabajo con regulación, válvula de seguridad, presostato gas de mínima y filtro gas.

Completos de pletina y junta aislante para el fijado a el generador.



Fig. 1 CXP 45/M MAX

DATOS TÉCNICOS Y CAMPO DE TRABAJO CXP 45/M MAX

MODELO	CXP 45/M MAX	
Potencia térmica mín. 1ºllama / mín. 2ºllama - máx. 2ºllama *	[Mcal/h]	92/200-542
Potencia térmica mín. 1ºllama / mín. 2ºllama - máx. 2ºllama *	[kW]	107/232-630
Caudal G20 (METANO) mín. 1ºllama / mín. 2ºllama - máx. 2ºllama *	[Nm³/h]	10.7/23.3-63.3
Caudal G31 (G.P.L.) mín. 1ºllama / mín. 2ºllama - máx. 2ºllama *	[Nm³/h]	4/9-24.5
Combustible: GAS NATURAL (segunda familia) - G.L.P. (tercera familia)		
Categoría combustible:	I2R,I2H,I2L,I2E,I2E+,I2Er,I2ELL,I2E(R) I3B/P,I3+,I3P,I3B,I3R	
Funcionamiento a servicio intermitente (mín. 1 parada cada 24 horas) 2 llamas		
Condiciones entorno permitido en ejercicio / almacenaje:	-15...+40°C / -20...+70°C, humedad rel.máx. 80%	
Máx. temperatura aire comburente	[°C]	60
Presión mínima rampa gas D1"-S METANO/G.L.P. **	[mbar]	115.3 / 60
Presión mínima rampa gas D1"1/4-S METANO/G.L.P. **	[mbar]	54.5 / 37.4
Presión mínima rampa gas D1"1/2-S METANO/G.L.P. **	[mbar]	17.7 / 21.8
Presión máxima entrada válvulas (Pe. máx)	[mbar]	360
Potencia eléctrica nominal	[W]	700
Motor ventilador	[W]	550
Absorción nominal potencia	[A]	1.4
Absorción nominal auxiliares	[A]	0.5
Alimentación eléctrica:	3~400V, 1N~230V - 50Hz	
Grado de protección eléctrica:	IP 40	
Sonoridad *** mín. - máx.	[dB(A)]	69-72
Peso quemador ****	[kg]	34.5

* Condiciones de referencia: Temperatura entorno 20°C - Presión barométrica 1013 mbar - Altitud 0 m.s.n.m.

** Presión mínima de alimentación de gas a la rampa para conseguir la máxima potencia del quemador considerando la contra presión en cámara de combustión a valor 0 (cero).

*** Presión sonora medida en laboratorio de combustión, con quemador en funcionamiento sobre caldera de prueba a 1m de distancia. (UNE EN ISO 3746 - Método de control Clase 3- La tolerancia en la presión de sonido medida se puede suponer igual a ± 1 [dB (A)]).

**** Para quemador con cabezal largo añadir 1 kg al peso.

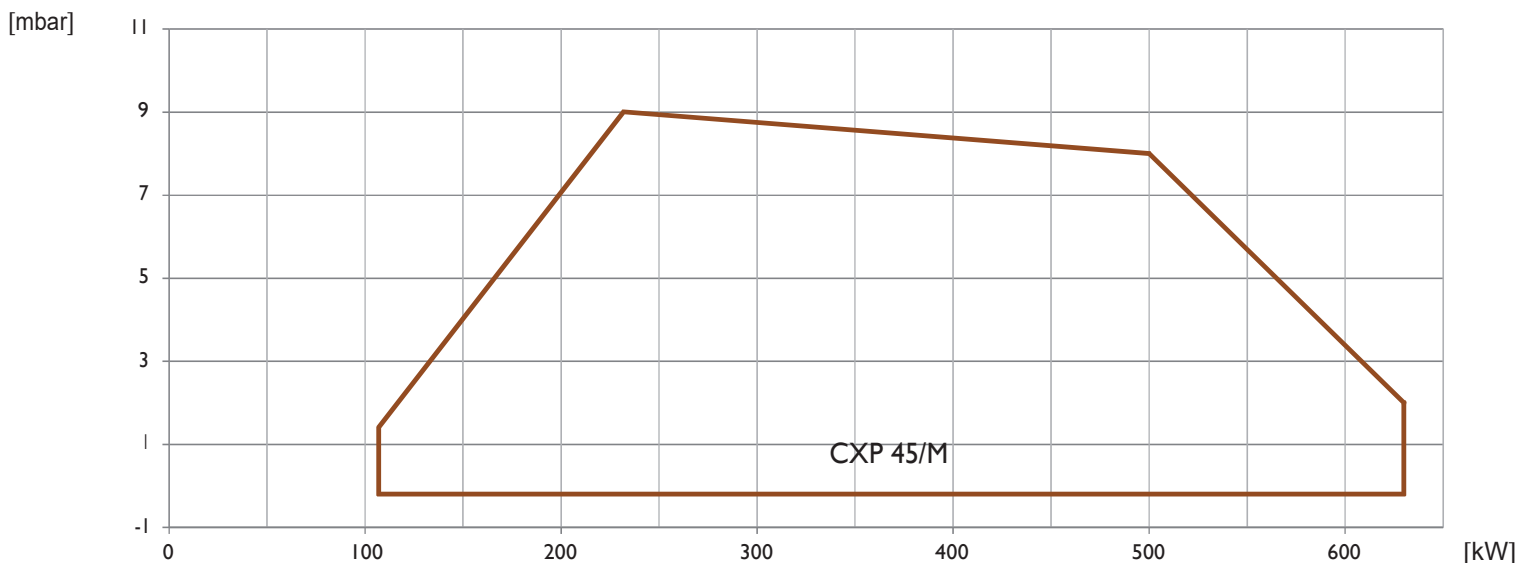


Fig. 2 X = Caudal Y = Presión en la cámara de combustión

Las curvas de funcionamiento se obtienen en calderas de prueba en conformidad con las normas EN267 y se refieren a la combinación quemador- caldera. Para el correcto funcionamiento del quemador, el tamaño de la cámara de combustión debe cumplir con los reglamentos locales. En caso de inconformidad consulte con el fabricante.

MEDIDAS [MM]

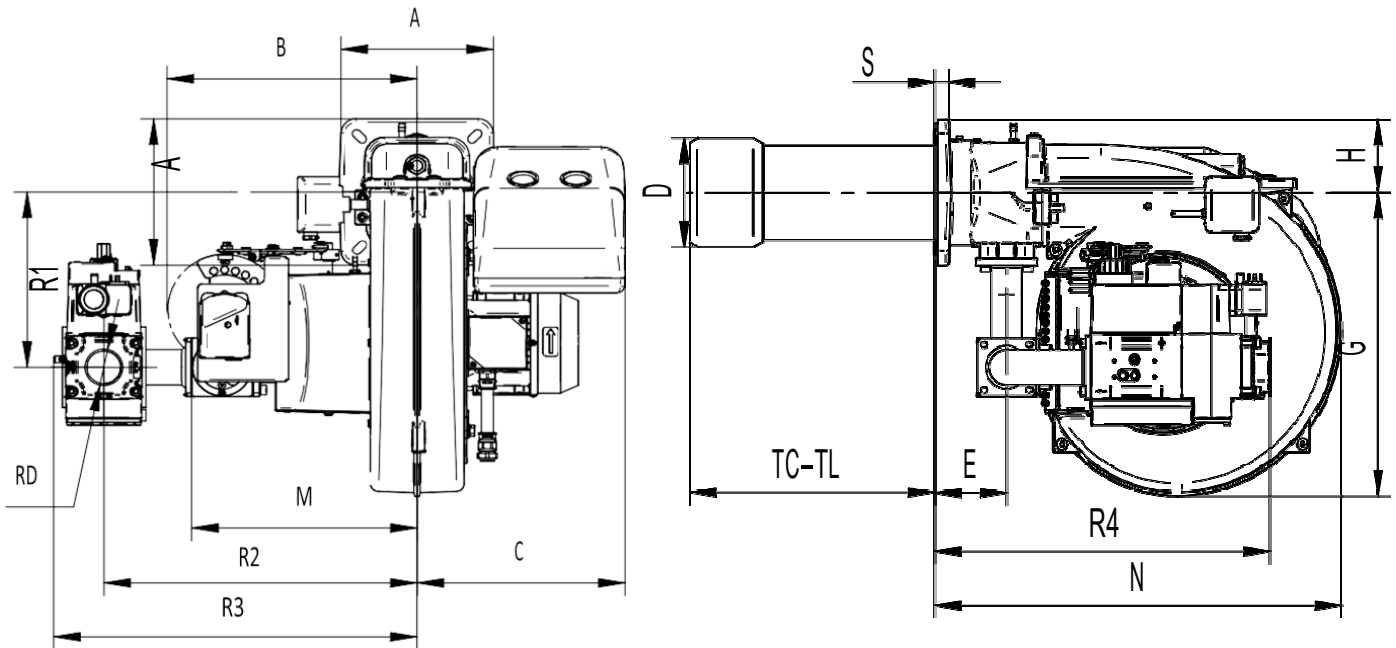


Fig. 3 Medidas CXP 45/M MAX

MODELO	A	B	C	D	E	G	H	M	N	S	R1	R2	R3	R4	RD
CXP 45/M MAX - D1"-S	200	330	275	150	99	417	100	298	558	20	240	414	472	444	Rp 1
CXP 45/M MAX - D1"1/4-S	200	330	275	150	99	417	100	298	558	20	240	414	472	444	Rp 1 1/4
CXP 45/M MAX - D1"1/2-S	200	330	275	150	99	417	100	298	558	20	240	414	480	460	Rp 1 1/2

PLETINA DE FIJACIÓN DEL QUEMADOR

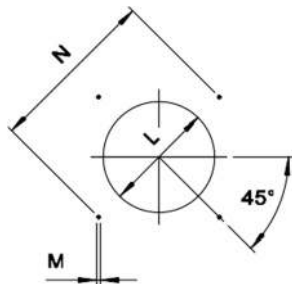


Fig. 4 Pletina de fijación del quemador

* Diámetro del agujero aconsejado sobre el generador.

MODELO	mm	L min	L *	L máx	M	N min	N *	N máx
CXP 45/M MAX	mm	160	160	180	M10	205	205	226

LONGITUD DE LA TOBERA

La longitud de la tobera (tubo de llama) debe seleccionarse según las indicaciones proporcionadas por el fabricante de la caldera y, en cualquier caso, debe ser mayor que el espesor de la puerta de la caldera incluyendo el posible aislamiento.

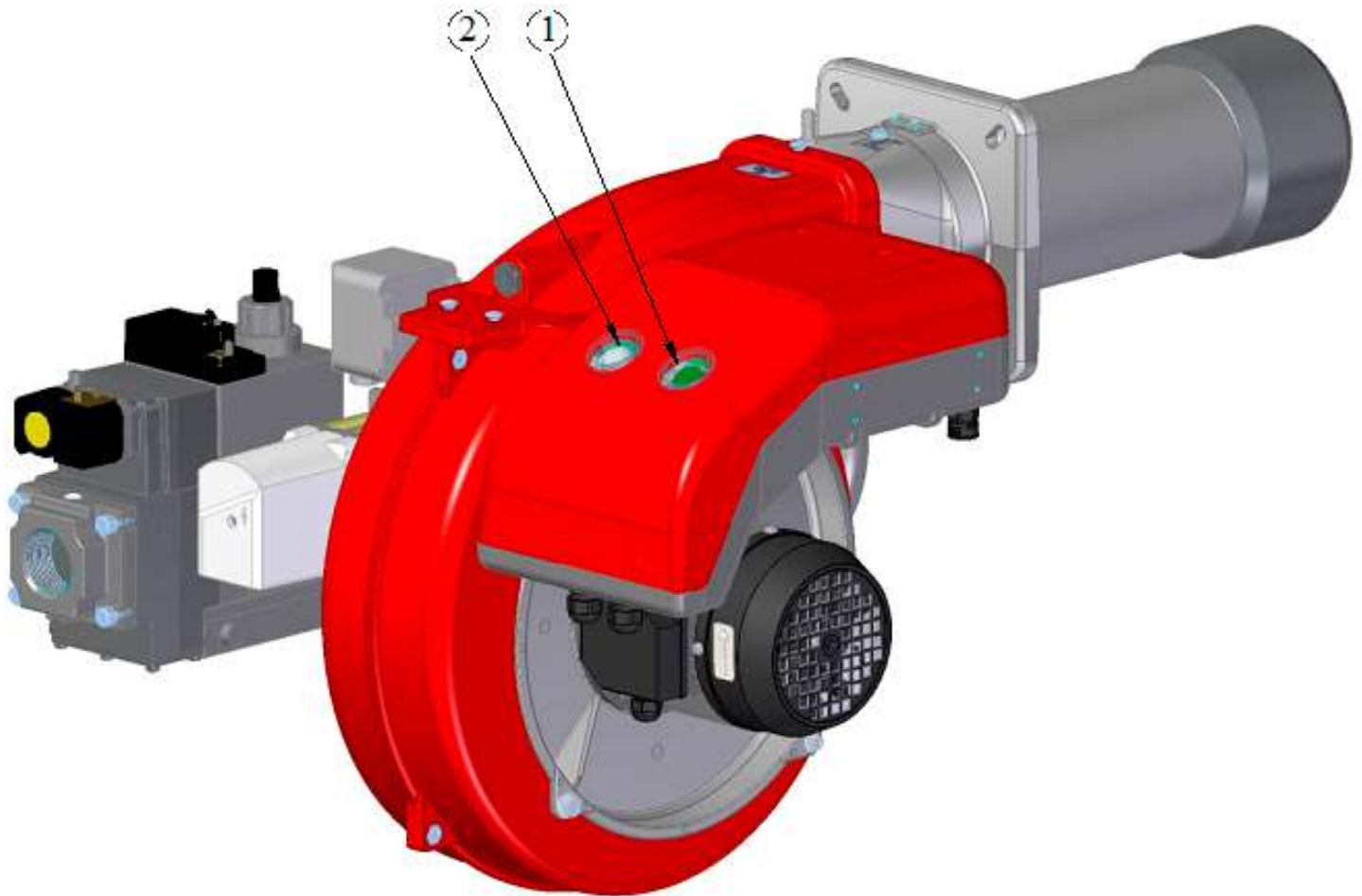
Para calderas con cámaras de combustión de llama invertida, se deberá aislar el espacio de entrada de la puerta de la caldera y la tobera del quemador con cordón de material refractario. Esta protección no debe impedir la extracción de la tobera.

MODELO	mm	TC	TL **
CXP 45/M MAX	mm	250	335

** Para la realización de otras longitudes de cabezales de quemador, por favor póngase en contacto con nuestro departamento técnico-comercial.


DESCRIPCIÓN SEÑALES QUEMADOR


En la imagen de abajo se indica todas las señales presentes en el quemador:




LEYENDA

- 1) Interruptor general ON/OFF
- 2) Pulsador de desbloqueo y led de estado

 El led de estado (pos.2) es el elemento de vista principal para diagnósticos de visual y de interfaz. Durante el funcionamiento normal, los diferentes estados se indican en forma de códigos de color: por favor consulte las instrucciones del programador del quemador que acompaña a este manual.

 Después del cierre eléctrico, la luz de señal roja (pos.2) de avería permanecerá encendida. Presionando el botón de desbloqueo (pos.2) durante al menos 3 segundos, se activarán los diagnósticos de visual; por favor consulte las instrucciones del programador del quemador que acompaña a este manual.

El diagnóstico de la causa de la avería se elimina y se enciende de nuevo el quemador, ajustando el control del quemador. Presione el botón de desbloqueo (pos.2) de cierre eléctrico durante aproximadamente 1 segundo (< 3 segundos).

 En el caso de cierre eléctrico, la luz de señal roja (pos.2) se encenderá. Para desbloquea, presione el botón de desbloqueo de cierre eléctrico durante aproximadamente 1 segundo (< 3 segundos) (pos.2).

ESPECIFICACIONES QUEMADOR

ESPECIFICACIONES TÉCNICAS

Quemadores de gas 2 LLAMAS progresivas (hi-low flame) o MODULANTES (PID fully modulading) con la incorporación del sistema opcional del kit modulación y sonda.

ESPECIFICACIONES DETALLADAS

Quemador de gas 2 LLAMAS progresivas o MODULANTE compuesto de:

- Ventilador de alta presurización con turbina de palas invertidas;
- Cabezal de combustión con regulación de alto rendimiento y elevada estabilidad de llama completo de tobera en acero inox y disco llama en acero;
- Brida y junta aislante para la fijación al generador;
- Alimentación eléctrica trifásica;
- Presostato de aire de seguridad que bloquea al quemador en caso de fallo o funcionamiento anómalo del ventilador;
- Completo de rampa gas con válvula de seguridad clase A, válvula de regulación clase A;
- Sonda de ionización para la captación de la llama;
- Grado de protección eléctrica: IP 40;
- Válvula de gas esférica servo controlado; abertura progresiva y pasaje libre con abertura total;
- Servomotor para el accionamiento de la clapeta de aire y de la válvula esférica del gas;
- Cierre total de la clapeta de aire para reducir al mínimo las pérdidas energéticas relacionadas con el enfriamiento de la caldera;
- Extracción de la cabeza de combustión sin tener que desmontar el quemador de la caldera;
- Disposición para la adición del kit especial que permite transformar el funcionamiento del quemador a modulante, es decir, la posibilidad de proporcionar cualquier valor de potencia entre el mínimo y el máximo, dependiendo de la demanda instantánea de la carga.

COMPATIBLE A:

- Normas CE;
- Directiva E.M.C. 2014/30/UE;
- Directiva L.V. 2014/35/UE;
- Directiva M.D. 2006/42/CE - 2006/42/EG - 2006/42/EC;
- Reglamento GAS 2016/426/UE;
- Normas de referencia: EN676 (gas) - EN 746-2 (equipos de proceso térmico industrial).

MATERIAL INCLUIDO EN SUMINISTRO

- Junta Isomart;
- Brida con junta aislante;
- Placa de identificación;
- Garantía;
- Manual de instalación, uso y mantenimiento.

ACCESORIOS

- Kit de modulación de potencia para temperatura;
- Kit de modulación de potencia para presión;
- Sonda de temperatura por 0°C a 400°C (PT 100 ohm a 0°C);
- Sonda de temperatura por 0°C a 1200°C (sonda K);
- Sonda de presión: 0-3 bar, 0-6 bar, 0-16 bar, 0-20 bar, 0-30 bar;
- Entrada de aire con reducción de nivel sonoro;
- Junta flexible antivibración;
- Válvula de gas manual.