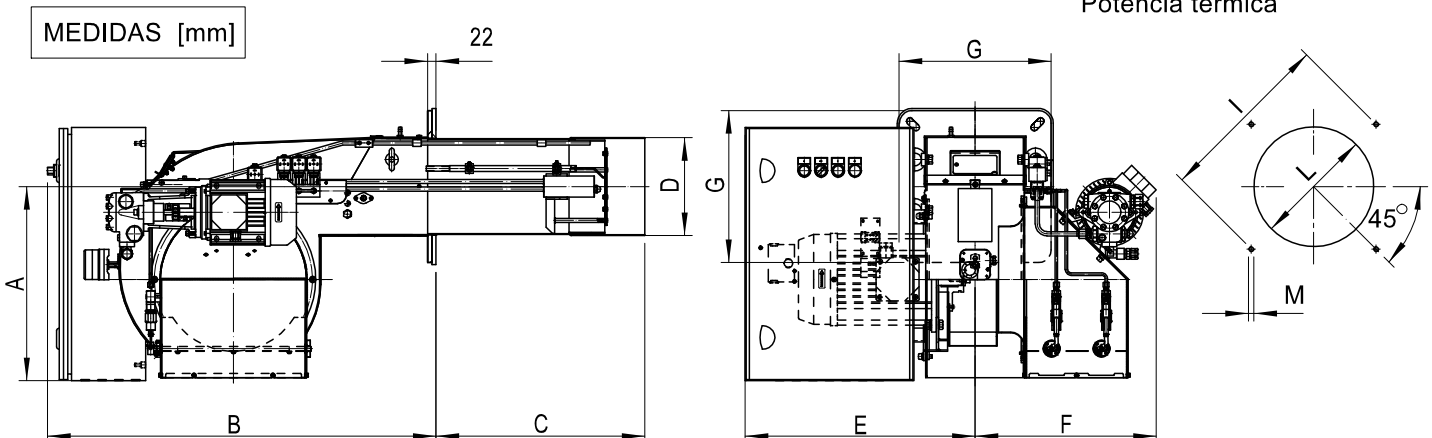
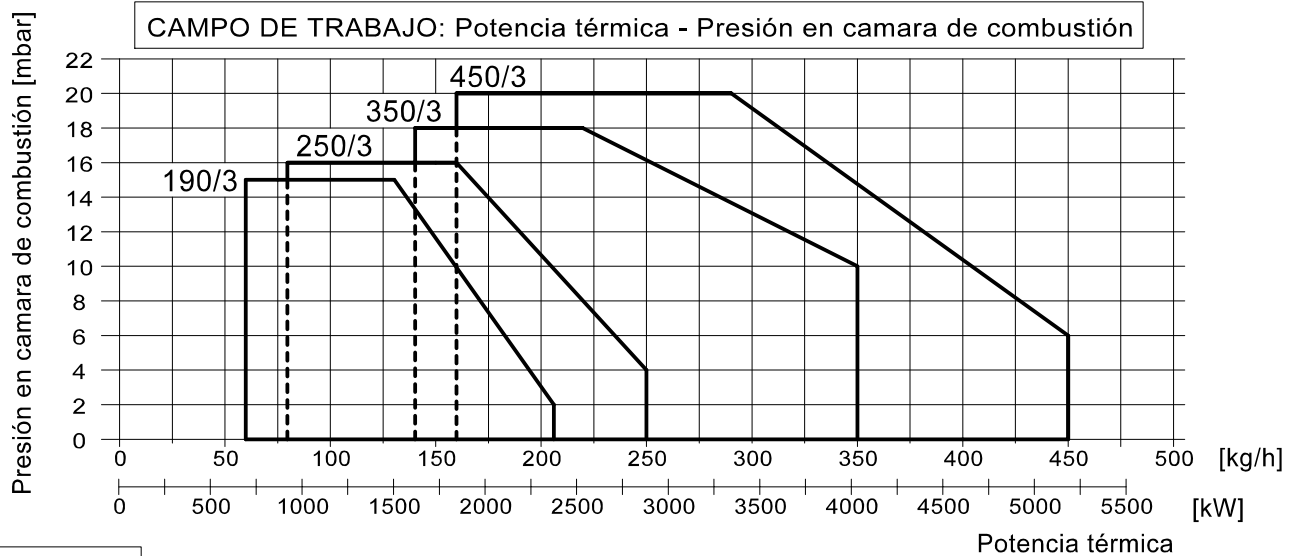


DATOS TÉCNICOS

MODELO		GSP-190/3	GSP-250/3	GSP-350/3	GSP-450/3
Caudal mín-máx *	[kg/h]	60-206	80-250	140-350	160-450
Potencia térmica mín-máx *	[Mcal/h]	600-2060	800-2500	1400-3500	1600-4500
Potencia térmica mín-máx *	[kW]	700-2390	930-2900	1620-4060	1850-5220
Combustible : GASOLEO 1.5°E a 20°C = 6.2 cSt = 35 sec Redwood N°1					
Funcionamiento a servicio intermitente (mín. 1 parada cada 24 horas), 3 llamas					
Condiciones entorno permitido en ejercicio / almacenaje : -15... +40°C / -20... +70°C, humedad rel. máx. 80%					
Máx temperatura aire comburente [°C]		60	60	60	60
Potencia eléctrica nominal	[kW]	6	9	11	13
Motor ventilador	[kW]	5.5	7.5	9	11
Motor bomba	[kW]	0.75	1.1	1.5	1.5
Absorción nominales potencias	[A]	11.5	15.5	19	21.7
Absorción nominales auxiliares	[A]	0.3	0.5	0.6	0.6
Alimentación eléctrica:		3~400V-1/N~230V-50Hz	3~400V-1/N~230V-50Hz	3~400V-1/N~230V-50Hz	3~400V-1/N~230V-50Hz
Grado de protección eléctrica:		IP44	IP44	IP44	IP44
Rumorosidad ** mín-máx	[dB(A)]	83-85	84-85	86-86	88-89
Peso quemador	[kg]	125	135	208	218

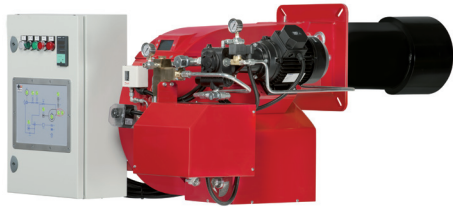
* Condiciones de referencia: Temperatura entorno 20°C - Presión barométricos 1013 mbar - Altitud 0 m s.n.m.

** Presión sonora medida en laboratorio combustión, con quemador en función sobre caldera de prueba a 1m de distancia. (EN ISO 3746).



* : Dimensión aconsejada de enlace entre quemador y generador.

MODELO	A	B	C	D	E	F	G	mín	I *	máx	mín	L *	máx	M
GSP-190/3	460	921	495	234	545	429	360	396	424	438	245	280	320	M14
GSP-250/3	460	921	500	271	545	460	360	396	424	438	280	280	320	M14
GSP-350/3	481	1090	535	334	700	517	490	552	552	580	350	350	450	M14
GSP-450/3	481	1090	560	380	700	517	490	552	552	580	390	390	450	M14



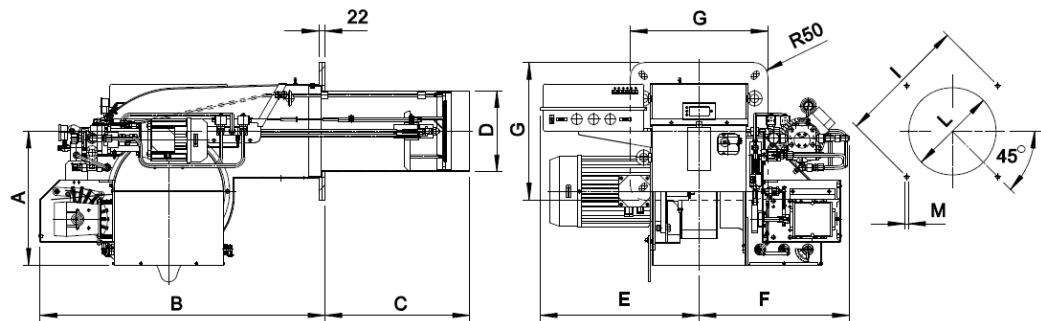
3 LLAMAS 3 ALLURES	PROGRESIVOS & MODULANTES PROGRESSIVES & MODULANTES	kg/h		kW		3F
		min	max	min	max	
GSP 190/3	GSP 190/M *	60	206	700	2390	
GSP 250/3	GSP 250/M *	80	250	930	2900	
GSP 350/3	GSP 350/M *	140	350	1620	4060	
GSP 450/3	GSP 450/M *	160	450	1850	5220	
	GSP 550/M *	200	550	2320	6380	
	GSP 650/M *	300	650	3488	7558	
	GSP 750/M *	345	750	4000	8721	
	GSP 1000/M *	345	1000	4000	11628	
	GSP 1250/M*	380	1225	4406	14244	

*

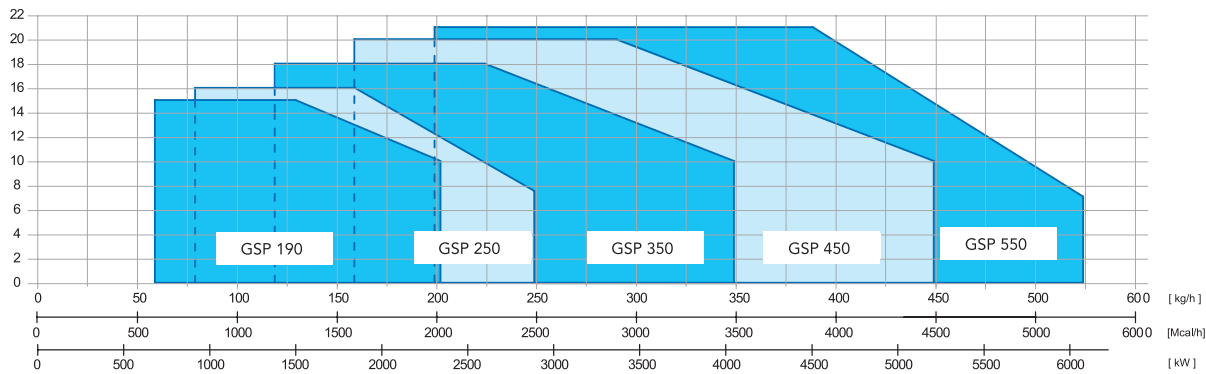
Disponible también versiones especiales con INVERTER y REGULACIÓN ELECTRÓNICA
Egalement disponibles en versions spéciales avec INVERTER et COMMANDE ÉLECTRONIQUE

CURVA DE FUNCIONAMIENTO / MEDIDAS (mm)

COURBES ET PERFORMANCES / DIMENSIONS (mm)



Presión en la cámara de combustión [mbar] /
Pression dans la chambre de combustion [mbar]



Potencia térmica / Puissance thermique

* Recomendada / Suggested

MODELO MODÈLE	A	B	C	D	E	F	G	I min	I *	I max	L min	L *	L max	M
GSP 190/3	453	835	495	234	429	429	360	396	424	438	245	280	320	M14
GSP 250/3	453	835	500	271	429	460	360	396	424	438	280	280	320	M14
GSP 350/3	481	942	535	334	507	517	490	552	552	580	350	350	450	M14
GSP 450/3	481	942	560	380	537	517	490	552	552	580	390	390	450	M14
GSP 190/M	453	920	495	234	430	530	360	396	424	438	245	280	320	M14
GSP 250/M	453	920	500	271	430	530	360	396	424	438	280	280	320	M14
GSP 350/M	481	1025	535	334	571	540	490	552	552	580	350	350	450	M14
GSP 450/M	481	1025	560	380	571	540	490	552	552	580	390	390	450	M14
GSP 550/M	481	1025	560	380	661	540	490	552	552	580	390	410	450	M14