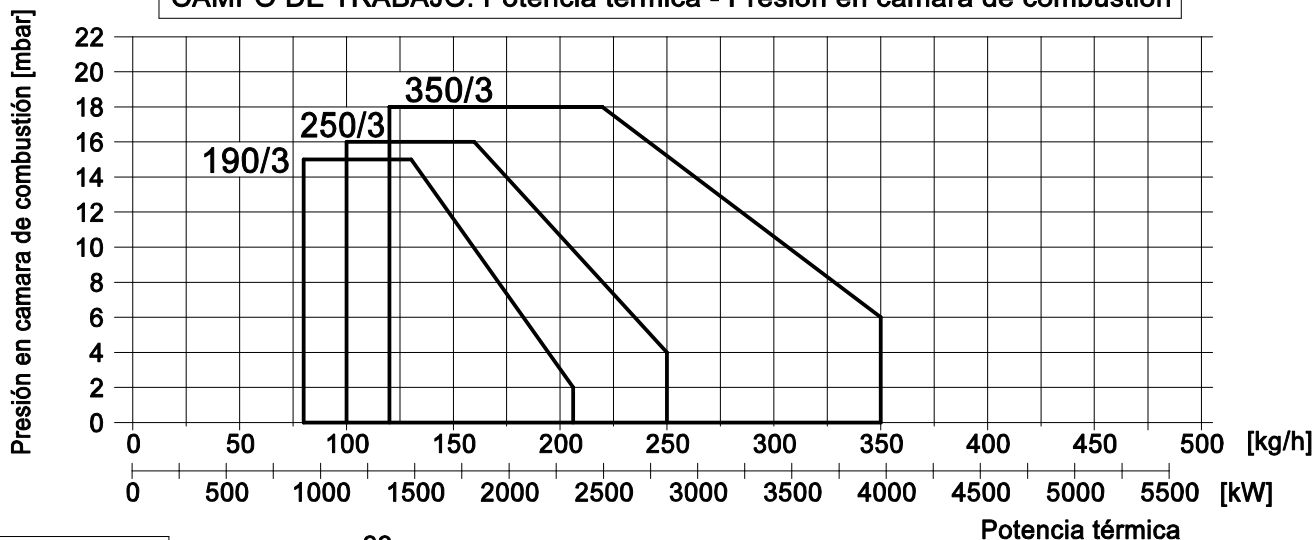
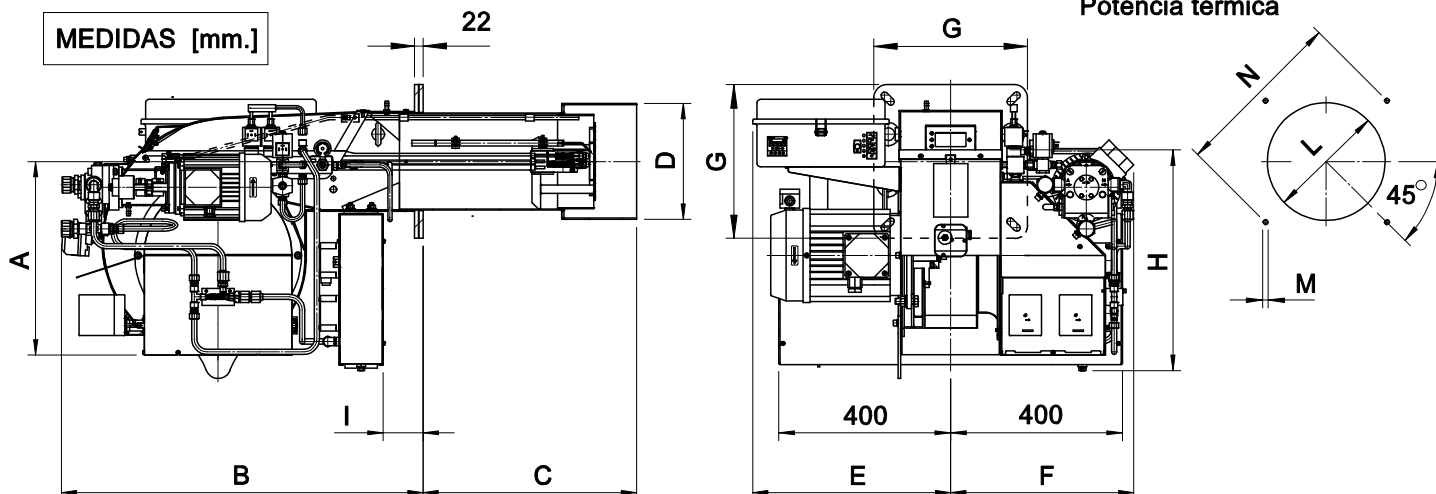


DATOS TÉCNICOS

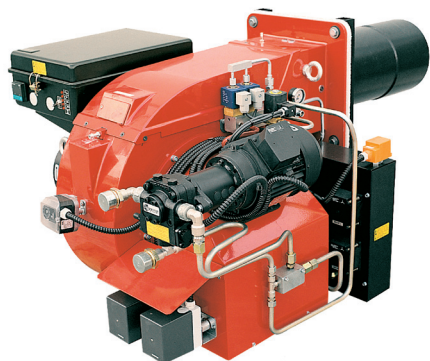
MODELO		FSDP 190/3	FSDP 250/3	FSDP 350/3
Caudal mín-máx *	[kg/h]	80-206	100-250	120-350
Potencia térmica mín-máx *	[Mcal/h]	784-2020	980-2450	1180-3430
Potencia térmica mín-máx *	[kW]	911-2343	1140-2840	1370-3980
Combustible: Fuel-oil pesado 20° E a 50° C				
Funcionamiento a servicio intermitente (mín. 1 parada cada 24 horas), 3 llamas				
Condiciones entorno permitido en ejercicio / almacenaje : -15... +40°C / -20... +70°C, humedad rel. máx. 80%				
Máx temperatura aire comburente	[°C]	60	60	60
Potencia eléctrica nominal	[kW]	25	32	43
Motor ventilador	[kW]	5.5	7.5	9.2
Motor bomba	[kW]	1.1	1.1	1.1
Resistencias	[kW]	15	20	24
Absorción nominales potencias	[A]	38	49	66
Absorción nominales auxiliares	[A]	0.8	0.8	0.8
Alimentación eléctrica:		3~400V-1/N~230V-50Hz	3~400V-1/N~230V-50Hz	3/N~400/230V-1/N~230V-50Hz
Grado de protección eléctrica:		IP44	IP44	IP44
Peso quemador	[kg]	190	194	282

* Condiciones de referencia: Temperatura entorno 20°C - Presión barométricos 1013 mbar - Altitud 0 m s.n.m.

CAMPO DE TRABAJO: Potencia térmica - Presión en cámara de combustión

MEDIDAS [mm.]


* : Dimensión aconsejada de enlace entre quemador y generador.

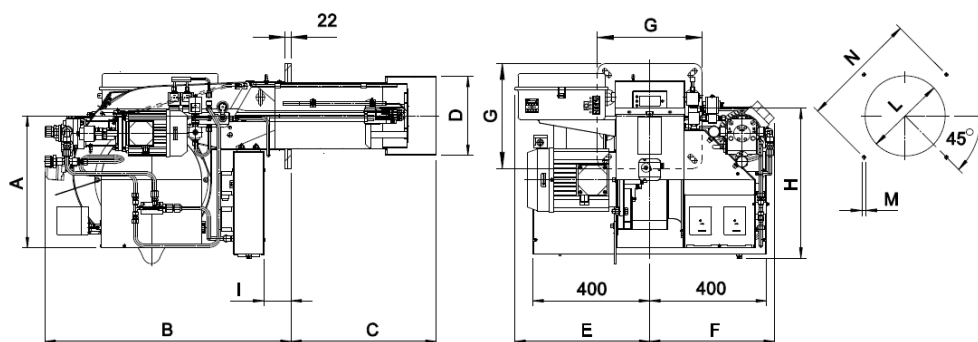
MODELO	A	B	C	D	E	F	G	H	I	mín	L	máx	M	mín	N	máx
FSDP-190/3	453	850	495	234	464	430	360	490	93	245	280	320	M14	396	424	438
FSDP-250/3	453	850	500	271	464	430	360	490	93	280	280	320	M14	396	424	438
FSDP-350/3	481	942	535	334	575	488	490	494	75	350	350	450	M14	552	552	580



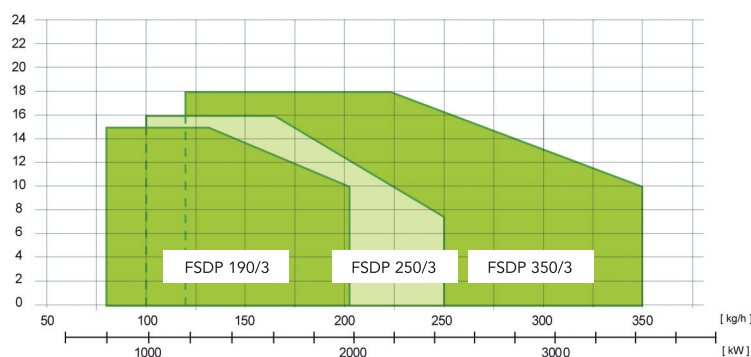
3 LLAMAS 3 ALLURES	kg/h		kW		⚡
	min	max	min	max	
FSDP 190/3	80	206	909	2341	3F
FSDP 250/3	100	250	1137	2842	
FSDP 350/3	120	350	1364	3979	

CURVA DE FUNCIONAMIENTO / MEDIDAS (mm)

COURBES ET PERFORMANCES / DIMENSIONS (mm)



Presión en la cámara de combustión [mbar] /
Pression dans la chambre de combustion [mbar]



Potencia térmica / Puissance thermique

MODELO MODÈLE	A	B	C	D	E	F	G	H	I	L min	L max	M	N min	N max	R
FSDP 190/3	453	850	495	234	464	430	360	490	93	245	320	M14	396	438	R30
FSDP 250/3	453	850	500	271	464	430	360	490	93	280	320	M14	396	438	R30
FSDP 350/3	481	942	535	334	575	488	490	494	75	350	450	M14	552	580	R50