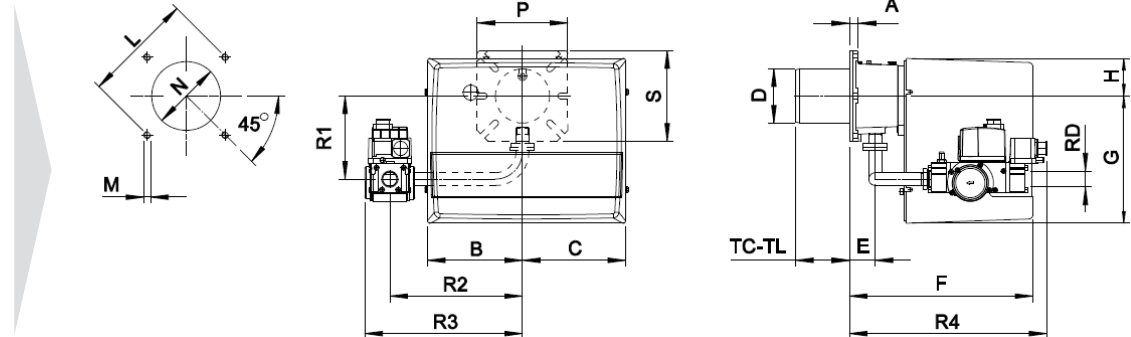




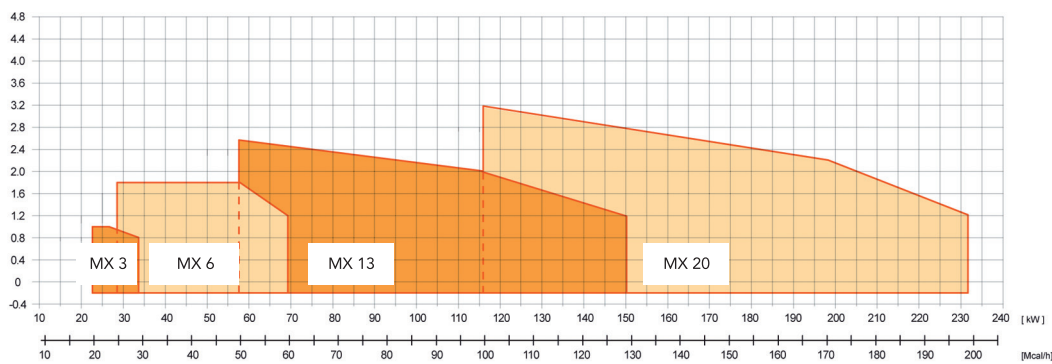
1 LLAMA 1 ALLURE	kcal/h		kW		
	min	max	min	max	
MX 3	19.500	29.500	22,6	34,2	1F
MX 6	25.000	60.000	29	70	
MX 13	50.000	130.000	58	151	
MX 20	100.000	200.000	116	232	

CURVA DE FUNCIONAMIENTO / MEDIDAS (mm)

COURBES ET PERFORMANCES / DIMENSIONS (mm)



Presión en la cámara de combustión [mbar] /
Pression dans la chambre de combustion [mbar]



Potencia térmica / Puissance thermique

* Recomendada/
Suggested

MODELLO MODEL	A	B	C	D	E	F	G	H	L min	L* L max	M	N min	N* N max	P	S	TC	TL	R1	R2	R3	R4	RD		
MX 3 - D 1/2"	15	162	175	90	43	305	210	65	130	150	170	M8	100	110	130	150	150	90	150	132	200	254	240	1/2"
MX 6 - D 1/2"	15	162	175	90	43	305	210	65	130	150	170	M8	100	110	130	150	150	90	150	132	200	254	240	1/2"
MX 6 - D 3/4"	15	162	175	90	43	305	210	65	130	150	170	M8	100	110	130	150	150	90	150	138	220	262	328	3/4"
MX 13 - D1"	16	185	195	108	54	340	248	70	150	170	170	M8	120	130	140	190	150	130	250	168	280	337	361	1"
MX 20 - D1"	20	185	195	125	78	368	248	70	170	205	226	M10	130	140	160	200	200	160	280	173	280	337	385	1"