

SERIE FSDP

PROGRESIVOS & MODULANTES DESDE 398 HASTA 1705 kW
 PROGRESSIVES & MODULANTES DE 398 JUSQU'À 1705 kW

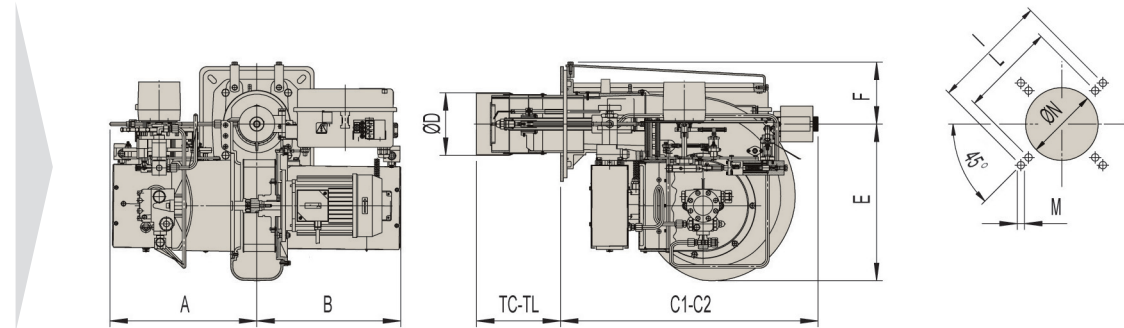


PROGRESIVOS & MODULANTES PROGRESSIVES & MODULANTES	kg/h		kW		⚡
	min	max	min	max	
FSDP 70/M	35	70	398	796	3F
FSDP 100/M	40	100	455	1137	
FSDP 125/M	60	125	682	1421	
FSDP 150/M	75	150	853	1705	

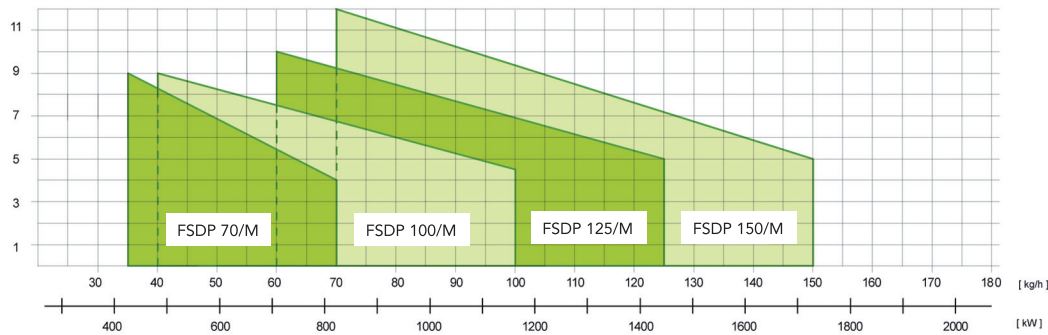


CURVA DE FUNCIONAMIENTO / MEDIDAS (mm)

COURBES ET PERFORMANCES / DIMENSIONS (mm)



Presión en la cámara de combustión [mbar] /
Pression dans la chambre de combustion [mbar]



Potencia térmica / Puissance thermique

MODELO MODÈLE	A	B	C1	C2	D	E	F	TC	TL	I	L	M	N
FSDP 70/M	360	385	735	1175	165	355	171	250	350	368	340	M12	180
FSDP 100/M	410	400	720	1150	175	440	173	235	335	368	340	M12	190
FSDP 125/M	420	400	860	1440	209	520	213	200	400	368	340	M14	230
FSDP 150/M	420	400	860	1440	209	520	213	200	400	368	340	M14	230

