

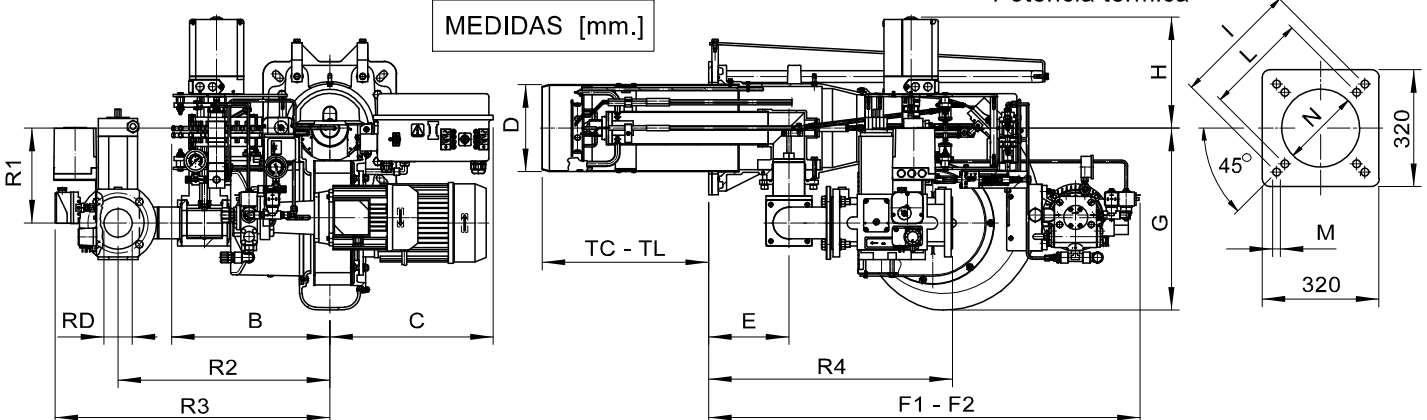
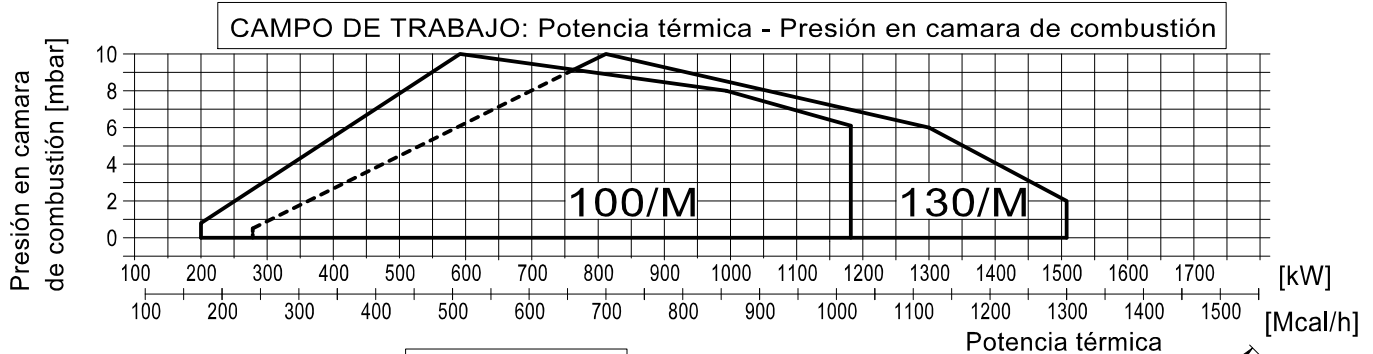
### DATOS TÉCNICOS

MODELO		MXP-100/M	MXP-130/M
Potencia térmica mín 1°llama/mín 2°llama-máx 2°llama *	[Mcal/h]	172/500-1000	240/700-1300
Potencia térmica mín 1°llama/mín 2°llama-máx 2°llama *	[kW]	200/581-1162	279/812-1508
Caudal G20 (METANO) mín 1°llama/mín 2°llama-máx 2°llama *	[Nm <sup>3</sup> /h]	20/58.4-117	28/81.7-152
Caudal G31 (GPL) mín 1°llama/mín 2°llama-máx 2°llama *	[Nm <sup>3</sup> /h]	7.8/22.6-45.2	10.8/31.6-58.6
Combustible: GAS NATURAL (segunda familia) - GPL (tercera familia)			
Categoría combustible : I <sub>2R</sub> , I <sub>2H</sub> , I <sub>2L</sub> , I <sub>2E</sub> , I <sub>2E+</sub> , I <sub>2Er</sub> , I <sub>2ELL</sub> , I <sub>2E(R)B</sub> / I <sub>3B/P</sub> , I <sub>3+</sub> , I <sub>3P</sub> , I <sub>3B</sub> , I <sub>3R</sub>			
Presión mínima rampa gas D2" FS50 METANO/GPL **	[mbar]	33/31	57/49
Presión mínima rampa gas DN65 FS65 METANO/GPL **	[mbar]	22/28	33/38
Presión mínima rampa gas DN80 FS80 METANO/GPL **	[mbar]	-	23/35
Presión entrada máxima (Pe.max)	[mbar]	200	200
Caudal GASÓLEO mín 1°llama/mín 2°llama-máx 2°llama *	[kg/h]	17/50-100	24/70-130
Combustible : GASÓLEO 1.5°E a 20°C = 6.2 cSt = 35 sec Redwood N°1			
Funcionamiento a servicio intermitente (mín. 1 parada cada 24 horas), 2 llamas progresivos & modulantes			
Condiciones entorno permitido en ejercicio / almacenaje : -15... +40°C / -20... +70°C, humedad rel. máx. 80%			
Máx temperatura aire comburente	[ °C ]	60	60
Potencia eléctrica nominal	[ kW ]	3.7	4.35
Motor ventilador	[ kW ]	2.2	3
Motor bomba	[ W ]	750	750
Absorción nominales potencias	[ A ]	6.8	7.5
Absorción nominales auxiliares	[ A ]	0.55	0.55
Alimentación eléctrica:		3~400V, 1/N~230V-50Hz	3~400V, 1/N~230V-50Hz
Grado de protección eléctrica:		IP44	IP44
Rumorosidad *** mín-máx	[ dB(A) ]	81-82	83-84
Peso quemador	[ kg ]	113	129

\* Condiciones de referencia: Temperatura entorno 20°C - Presión barométricos 1013 mbar - Altitud 0 m s.n.m.

\*\* Presión mínima de alimentación del gas a la rampa para conseguir la máxima potencia del quemador considerando la contra presión en cámara de combustión a valor 0 (cero).

\*\*\* Presión sonora medida en laboratorio combustión, con quemador en función sobre caldera de prueba a 1m de distancia. (UNI EN ISO 3746).



F2 = estorbo a quemador retrasado en posición de mantenimiento

MODELO	B	C	D	E	F1	F2	G	H	I	L	M	N	TC	TL	R1	R2	R3	R4	RD	Peso rampa gas
MXP-100/M-D2"	380	393	209	193	1037	1617	438	267	368	340	M14	220	280	400	228	510	673	552	Rp 2	22 kg
MXP-100/M-DN65	380	393	209	193	1037	1617	438	267	368	340	M14	220	280	400	228	510	665	586	DN65	27 kg
MXP-100/M-DN80	380	393	209	193	1037	1617	438	267	368	340	M14	220	280	400	228	550	720	626	DN80	37 kg
MXP-130/M-D2"	380	393	209	193	1037	1617	438	267	368	340	M14	220	280	400	228	510	673	552	Rp 2	22 kg
MXP-130/M-DN65	380	393	209	193	1037	1617	438	267	368	340	M14	220	280	400	228	510	665	586	DN65	27 kg
MXP-130/M-DN80	380	393	209	193	1037	1617	438	267	368	340	M14	220	280	400	228	550	720	626	DN80	37 kg