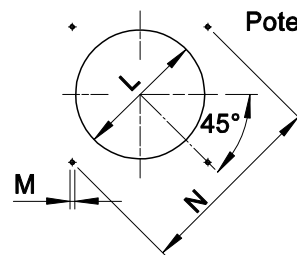
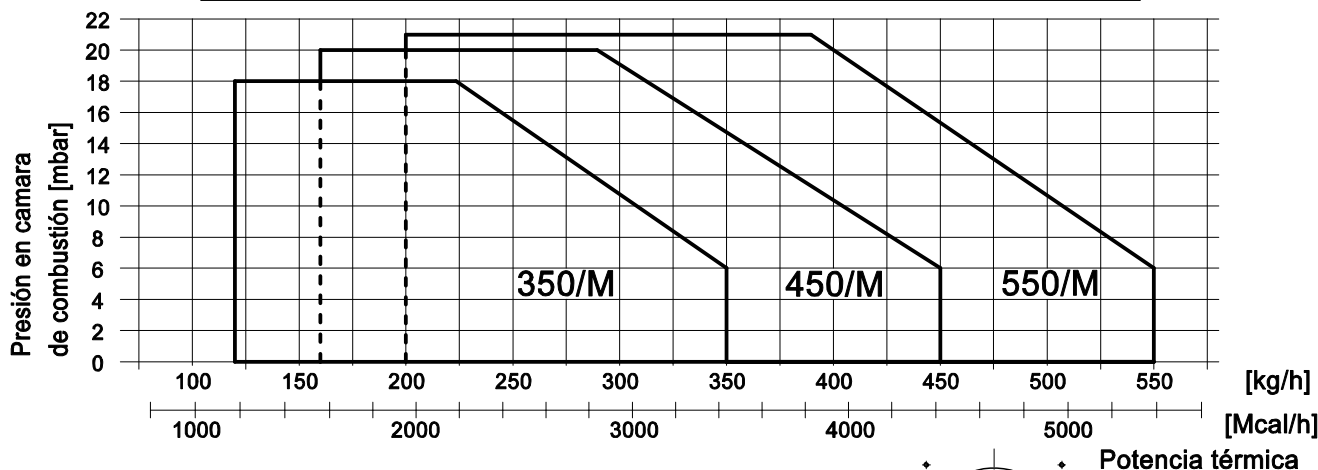
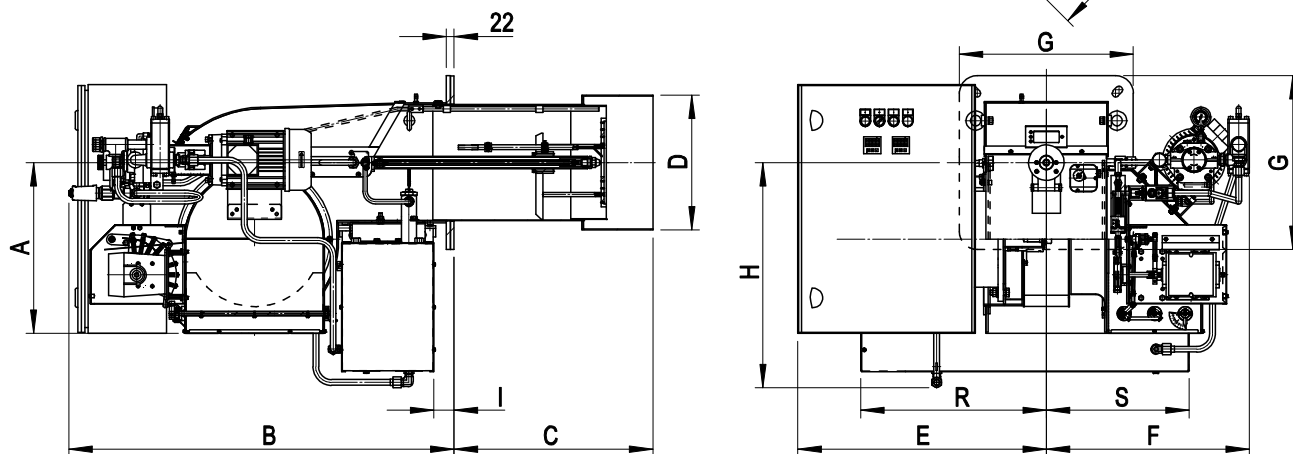


DATOS TÉCNICOS

MODELO		FSDP 350/M	FSDP 450/M	FSDP 550/M
Caudal mín-máx *	[kg/h]	120-350	160-450	200-550
Potencia térmica mín-máx *	[Mcal/h]	1176-3430	1568-4410	1960-5390
Potencia térmica mín-máx *	[kW]	1364-3979	1819-5115	2274-6252
Combustible : Fuel-oil pesado 5-20° E a 50° C				
Funcionamiento a servicio intermitente (mín. 1 parada cada 24 horas), 2 llamas progresivo o modulante				
Condiciones entorno permitido en ejercicio / almacenaje : -15... +40°C / -20... +70°C, humedad rel. máx. 80%				
Máx temperatura aire comburente [°C]		60	60	60
Potencia eléctrica nominal	[kW]	35.2	43.2	56.7
Motor ventilador	[kW]	9	11	18.5
Motor bomba	[kW]	2.2	2.2	2.2
Resistencias	[kW]	24	30	36
Alimentación eléctrica:		3~400V-1/N~230V-50Hz	3~400V-1/N~230V-50Hz	3~400V-1/N~230V-50Hz
Grado de protección eléctrica:		IP44	IP44	IP44
Peso quemador	[kg]	317	343	387

* Condiciones de referencia: Temperatura entorno 20°C - Presión barométricos 1013 mbar - Altitud 0 m s.n.m.

CAMPO DE TRABAJO: Potencia térmica - Presión en cámara de combustión

MEDIDAS [mm]


* : Dimensión aconsejada de enlace entre quemador y generador.

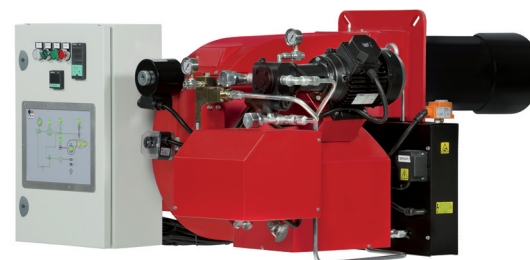
MODELO	A	B	C	D	E	F	G	H	I	L			M	N			R	S
										min	* max			min	* max			
FSDP-350/M	481	1100	535	334	700	565	490	495	75	350	350	450	M14	552	552	580	400	400
FSDP-450/M	481	1100	560	380	700	571	490	635	57	390	390	450	M14	552	552	580	520	400
FSDP-550/M	481	1100	560	380	700	571	490	635	57	390	410	450	M14	552	552	580	520	400

SERIE FSDP

PROGRESIVOS & MODULANTES DESDE 909 HASTA 14244 kW
 PROGRESSIVES & MODULANTES DE 909 JUSQU'À 14244 kW



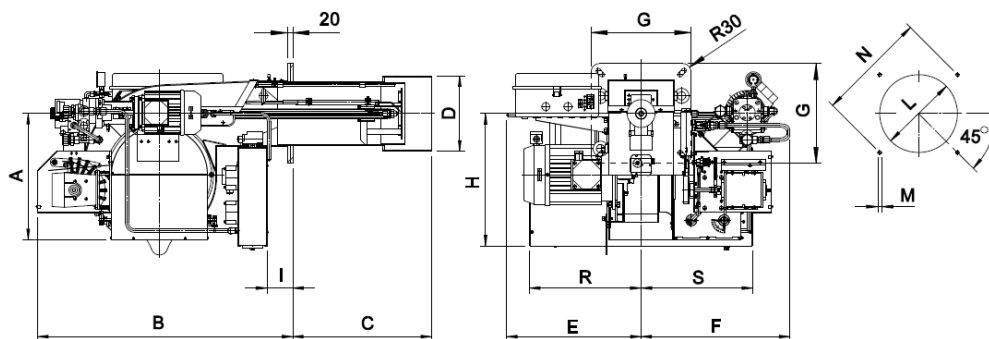
PROGRESIVOS & MODULANTES PROGRESSIVES & MODULANTES	kg/h		kW		⚡
	min	max	min	max	
FSDP 190/M *	80	206	909	2341	3F
FSDP 250/M *	100	250	1137	2842	
FSDP 350/M *	120	350	1364	3979	
FSDP 450/M *	160	450	1819	5116	
FSDP 550/M *	200	550	2274	6252	
FSDP 650/M *	300	650	3488	7558	
FSDP 750/M *	345	750	4000	8721	
FSDP 1000/M *	345	1000	4000	11628	
FSDP 1250/M*	380	1225	4406	14244	



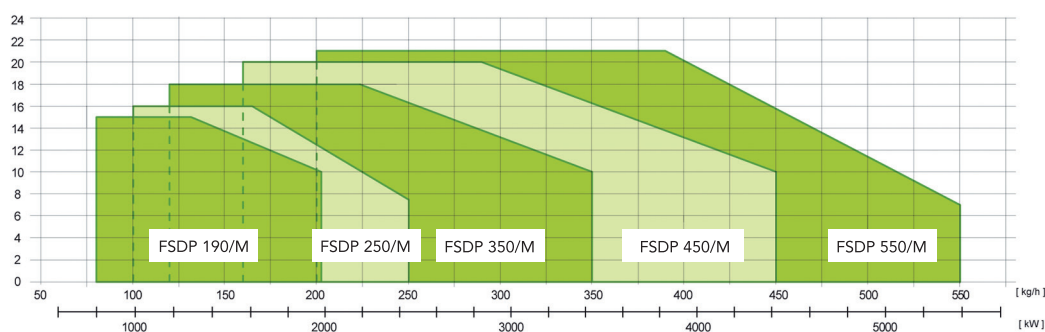
Disponibles también versiones especiales con
 INVERTER y REGULACIÓN ELECTRÓNICA
 Egalement disponibles en versions spéciales avec
 INVERTER et COMMANDE ÉLECTRONIQUE

CURVA DE FUNCIONAMIENTO / MEDIDAS (mm)

COURBES ET PERFORMANCES / DIMENSIONS (mm)



Presión en la cámara de combustión [mbar] /
 Pression dans la chambre de combustion [mbar]



Potencia térmica / Puissance thermique

* Recomendada / Suggested

MODELO MODÈLE	A	B	C	D	E	F	G	H	I	L min	L*	L max	M	N min	N*	N max	R	S
FSDP 190/M	453	920	495	234	484	536	360	490	93	245	280	320	M14	396	424	438	400	400
FSDP 250/M	453	920	500	271	484	536	360	490	93	280	280	320	M14	396	424	438	400	400
FSDP 350/M	481	1025	535	334	537	565	490	495	75	350	350	450	M14	552	552	580	400	400
FSDP 450/M	481	1025	560	380	571	571	490	635	57	390	390	450	M14	552	552	580	520	400
FSDP 550/M	481	1025	560	380	661	571	490	635	57	390	410	450	M14	552	552	580	520	400

