

DATOS TÉCNICOS

MODELO		FSDP-650/M
Caudal 1ºllama / min 2ºllama - max 2ºllama *	[kg/h]	100/306-663
Potencia térmica 1ºllama / min 2ºllama - max 2ºllama *	[Mcal/h]	980/3000-6500
Potencia térmica 1ºllama / min 2ºllama - max 2ºllama *	[kW]	1139/3488-7558
Combustible:		Fuel-oil pesado 5°- 20°E a 50°C
Funcionamiento a servicio intermitente (mín. 1 parada cada 24 horas) 2 llamas progresivos o modulantes		
Condiciones entorno permitido en ejercicio / almacenaje:		-15...+40°C / -20...+70°C , rel. humidity max. 80%
Máx. temperatura aire comburente	[°C]	60
Potencia eléctrica nominal	[kW]	63
Motor ventilador	[kW]	18.5
Motor bomba	[kW]	2.2
Resistencias	[kW]	42
Absorción nominal	[A]	32.6
Alimentación eléctrica:		3~400V +10%/-15%, 1N~230V +10%/-15% - 50Hz
Grado de protección eléctrica:		IP40
Rumorosidad ** máx.	[dB(A)]	85
Peso quemador	[kg]	660

* Condiciones de referencia: Temperatura entorno 20°C - Presión barométricos 1013 mbar - Altitud 0 m s.n.m.

** Presión sonora medida en laboratorio combustión, con quemador en función sobre caldera de prueba a 1m de distancia. (EN ISO 3746).

CAMPO DE TRABAJO

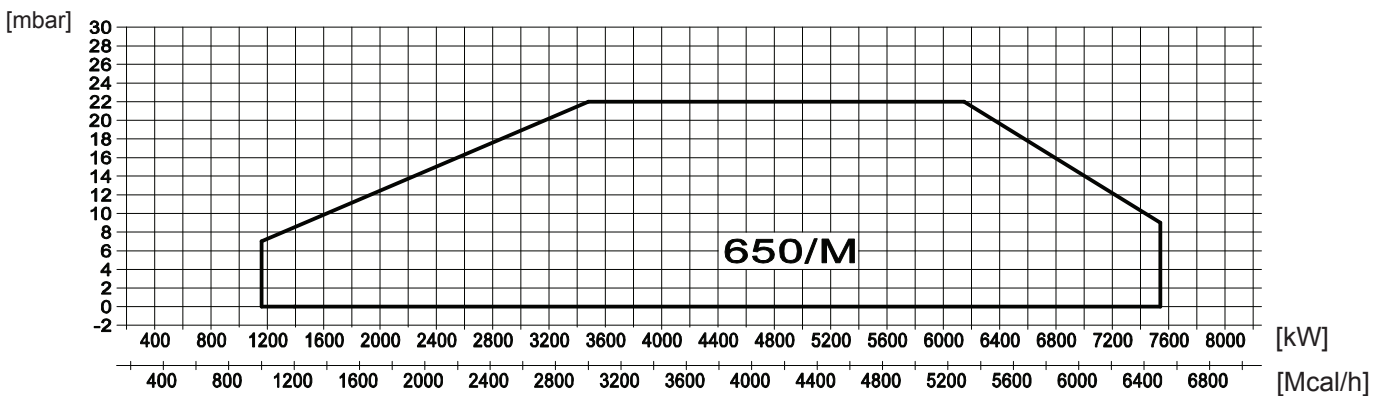


Fig. 1 X = Caudal Y = Presión en la cámara de combustión

Las curvas de funcionamiento se obtienen en calderas de prueba en conformidad con las normas EN267 y se refieren a la combinación quemador-caldera. Para el correcto funcionamiento del quemador, el tamaño de la cámara de combustión debe cumplir con las regulaciones locales. En caso de inconformidad consulte con el fabricante.

MEDIDAS [mm]

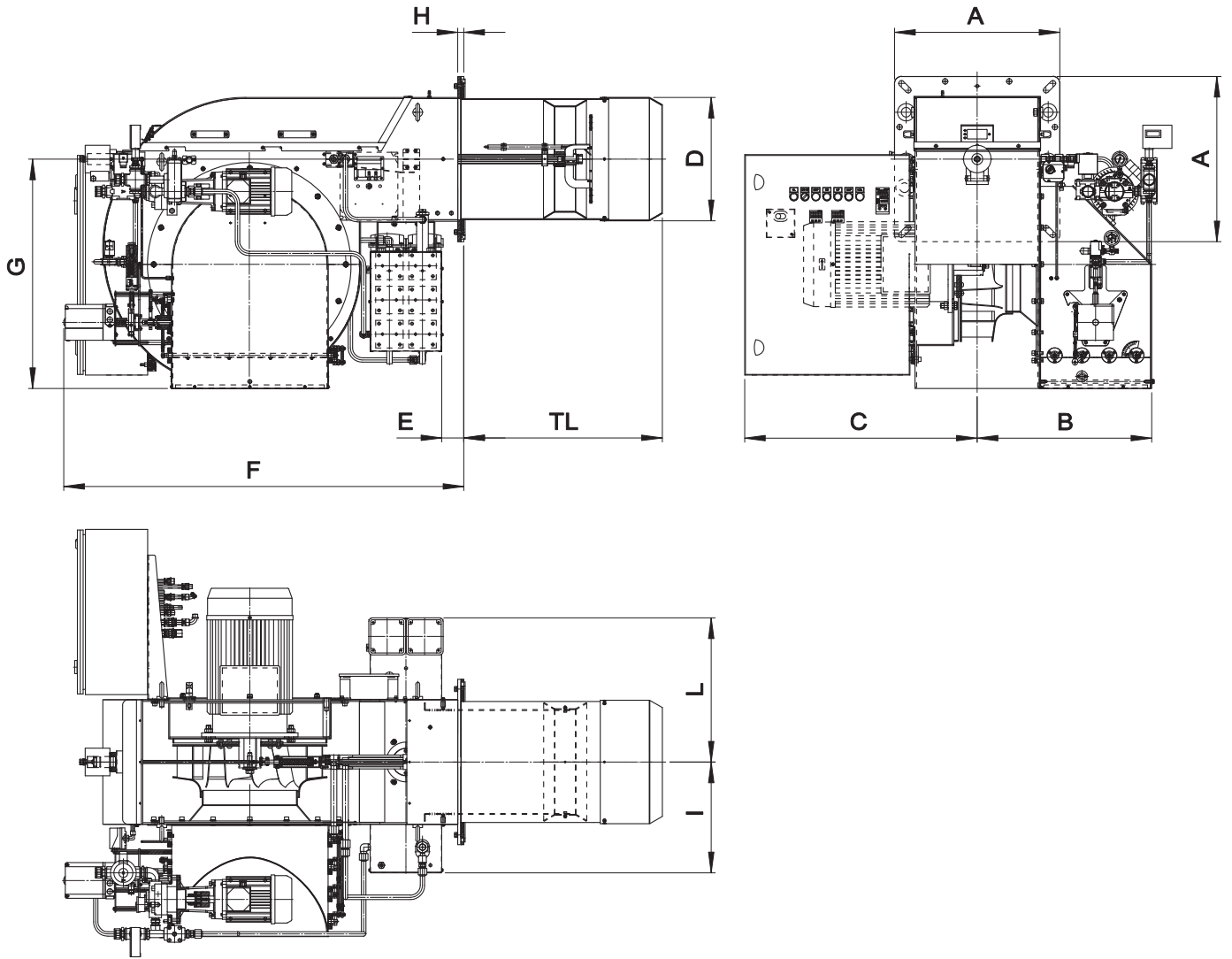


Fig. 2 Medidas FSDP-650/M

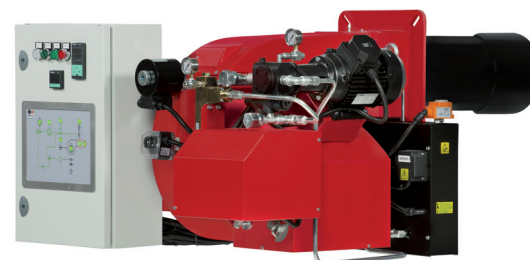
MODELO	A	B	C	D	E	F	G	H	I	L	TL
FSDP-650/M	600	640	845	448	75	1453	833	22	402	523	721

SERIE FSDP

PROGRESIVOS & MODULANTES DESDE 909 HASTA 14244 kW
PROGRESSIVES & MODULANTES DE 909 JUSQU'À 14244 kW



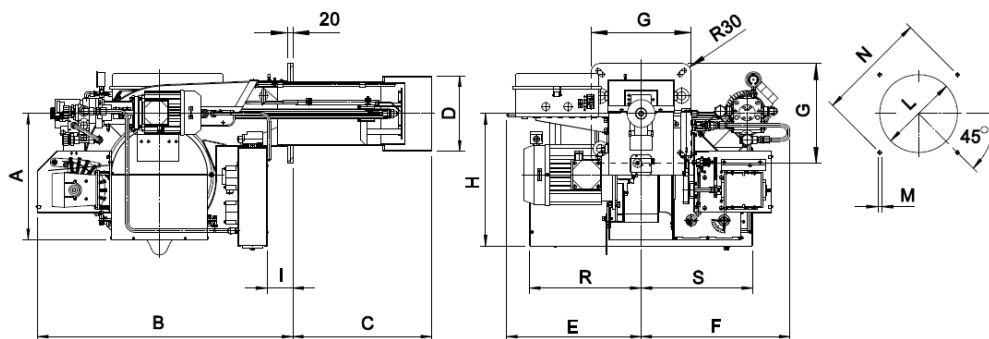
PROGRESIVOS & MODULANTES PROGRESSIVES & MODULANTES	kg/h		kW		3F
	min	max	min	max	
FSDP 190/M *	80	206	909	2341	3F
FSDP 250/M *	100	250	1137	2842	
FSDP 350/M *	120	350	1364	3979	
FSDP 450/M *	160	450	1819	5116	
FSDP 550/M *	200	550	2274	6252	
FSDP 650/M *	300	650	3488	7558	
FSDP 750/M *	345	750	4000	8721	
FSDP 1000/M *	345	1000	4000	11628	
FSDP 1250/M*	380	1225	4406	14244	



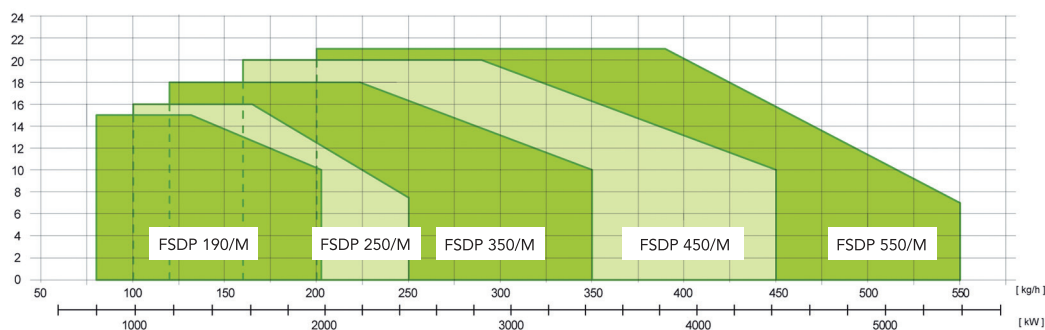
Disponibles también versiones especiales con
INVERTER y REGULACIÓN ELECTRÓNICA
Egalement disponibles en versions spéciales avec
INVERTER et COMMANDE ÉLECTRONIQUE

CURVA DE FUNCIONAMIENTO / MEDIDAS (mm)

COURBES ET
PERFORMANCES /
DIMENSIONS (mm)



Presión en la cámara de combustión [mbar] /
Pression dans la chambre de combustion [mbar]



Potencia térmica / Puissance thermique

* Recomendada/
Suggested

MODELO MODÈLE	A	B	C	D	E	F	G	H	I	L min	L*	L max	M	N min	N*	N max	R	S
FSDP 190/M	453	920	495	234	484	536	360	490	93	245	280	320	M14	396	424	438	400	400
FSDP 250/M	453	920	500	271	484	536	360	490	93	280	280	320	M14	396	424	438	400	400
FSDP 350/M	481	1025	535	334	537	565	490	495	75	350	350	450	M14	552	552	580	400	400
FSDP 450/M	481	1025	560	380	571	571	490	635	57	390	390	450	M14	552	552	580	520	400
FSDP 550/M	481	1025	560	380	661	571	490	635	57	390	410	450	M14	552	552	580	520	400

